



IRM® Besturingen & Pompen voor regenwater

©GEP 2019



IRM®-1 WATERMANAGER

Regenwater omschakelsysteem met zelfaanzuigende membraampomp



rethinking water



PRODUCTOMSCHRIJVING

De IRM®-1 Watermanager is een steekkerklare, compacte installatie voor gebruik van regenwater in eengezinswoningen. De breaktank voor drinkwatervoorziening is conform EN1717 type AB. Inhoud 3 liter. De IRM®-1 Watermanager beschikt over een 24 Volt zelfaanzuigende membraampomp voorzien van automatische drukbesturing. De motorgestuurde kogelkraan zorgt voor de omschakeling tussen regenwater- en drinkwaterbedrijf.

Besturing voorziet in een automatische drinkwaterverversing die het systeem regelmatig overschakelt op drinkwater. Zo wordt de inhoud van de breaktank regelmatig verversed en voorkomen dat het leidingwater in de drinkwaterleiding te lang stil staat. Bij gebrek aan regenwater schakelt het systeem automatisch over op drinkwater door middel van de vlotter met 20 meter kabellengte. De IRM®-1 Watermanager is voorzien van een geluidswerende EPP-behuizing. Het drukvat van 8 liter inclusief montagebeugel en afsluitkraan zorgt voor een optimale werking van de membraampomp. De IRM®-1 Watermanager is geschikt voor wand- en bodemmontage. Om resonantie te verminderen dient het toestel bij voorkeur op een massieve vloer, geplaatst te worden. Het toestel is KIWA, Belgaqua en DVGW gecertificeerd.

TOEPASSINGSGBIED

Het systeem is toepasbaar voor het gebruik van gefilterd regenwater voor toiletspoeling en voor het aansluiten van een wasmachine. Niet geschikt voor continue verbruikers zoals bijvoorbeeld beregening. Kenmerkende eigenschap van deze pomp is het zeer lage energieverbruik.

TECHNISCHE GEGEVENS

Hoogte A in mm:	340
Breedte B in mm:	340
Diepte C in mm:	279
Drinkwateraansluiting D:	3/4"
Aanzuigleiding E:	3/4"
Persleiding F:	3/4"
Noodoverloop G in mm:	Ø40
Volume breaktank in liters:	3

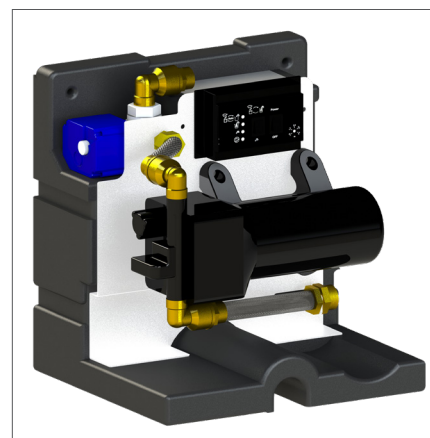
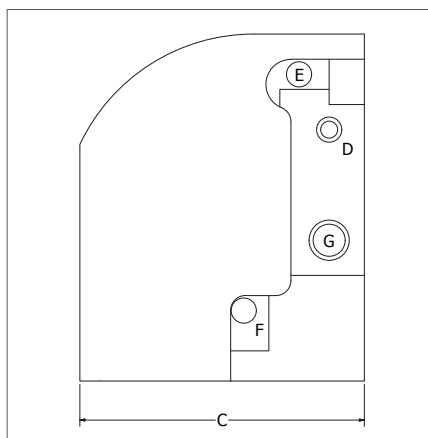
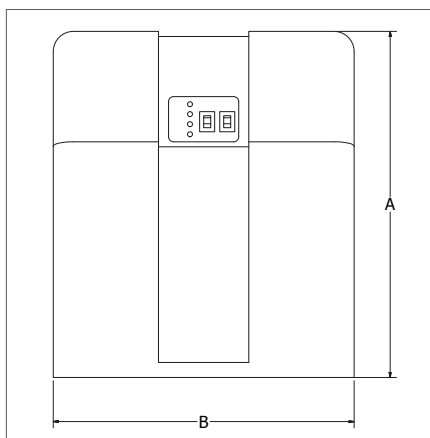
TECHNISCHE SPECIFICATIES

Spanning in V:	230
Vermogen in Watt:	98
Maximaal debiet liter/min:	15
Max. opvoerhoogte in m:	28
Leeggewicht in kg:	6

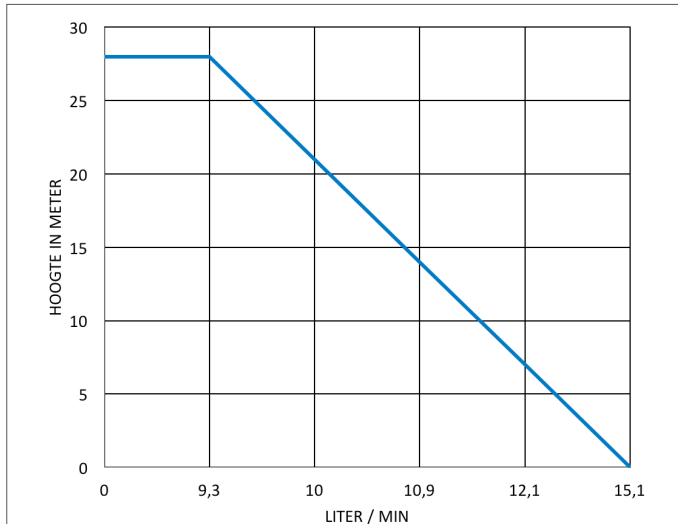
MATERIAAL

NAAM	MATERIAAL
Geluidswerende kap:	EPP
Breaktank:	HDPE
Drukvat:	Staal, vervangbare balg EPDM
Pomphuis:	Polypropyleen
Membraam:	Santoprene
Motorbehuizing:	RVS
Elektrokabel pomp:	3-aderig 1,00 mm ² H07Rn-F
Pers- aanzuigzijde:	Messing

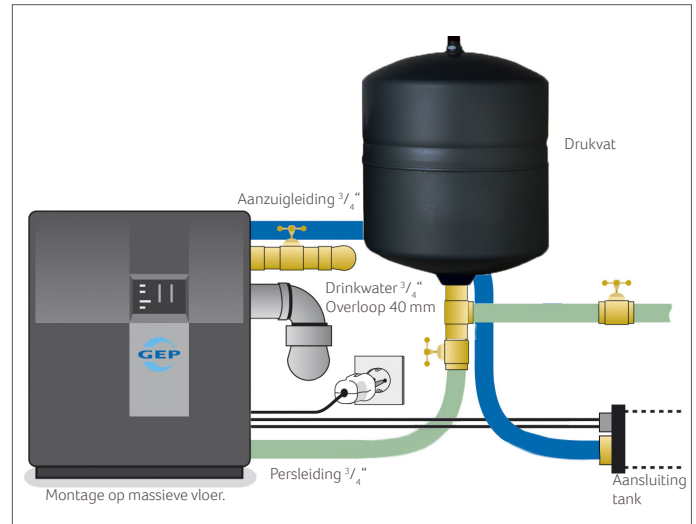
TECHNISCHE TEKENINGEN



POMPKARAKTERISTIEK



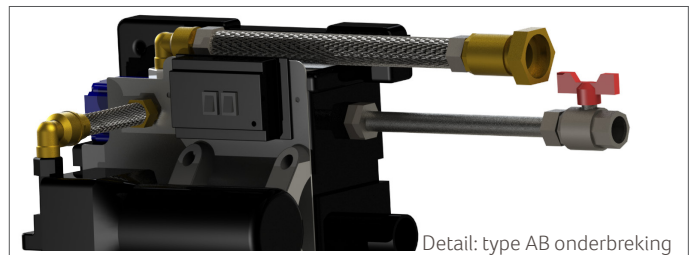
AANSLUITSCHEMA



OPTIES

Waterslot IRM®-1

Indien er geen noodoverloop aansluiting aanwezig is, kan het toestel uitgebreid worden met een waterslot, die de drinkwatertoevoer afsluit bij een lekkende drinkwaterklep.

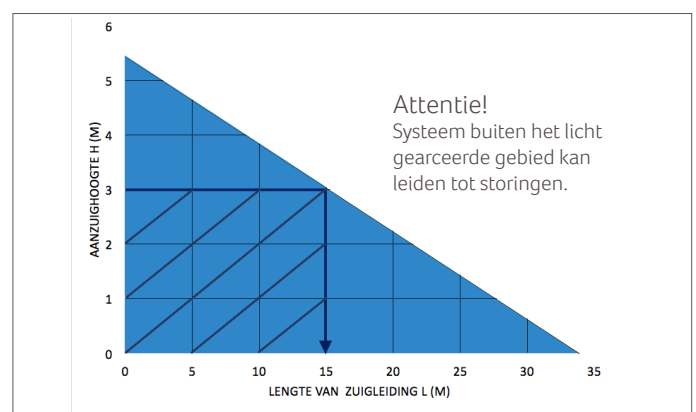


LEVEROMVANG

De IRM®-1 Watermanager wordt geleverd inclusief: geluïdsisolerende schuimkap, flexibele RVS slangen voor aansluiting van de drinkwater-, aanzuig-, en persleiding inclusief afsluitkranen, vlotter met 20 meter kabel en kabelklem voor tankmontage, netsnoer van 2 meter, druktat 8 liter inclusief montagebeugel en afsluitkraan en montagehandleiding.

BESTELGEGEVENS

Art nr	NAAM	PG
402101	IRM®-1 Watermanager	1
402234	Waterslot IRM®-1	1



IRM®-3/ IRM®-5 WATERMANAGER

Regenwater omschakelsysteem met zelfaanzuigende centrifugaalpomp



rethinking water



WATERLEIDING-TECHNIEK V.B.B.



CERTIFICAAT



PRODUCTOMSCHRIJVING

De IRM®-3 & 5 Watermanager is een steckerklare, compacte installatie voor gebruik van regenwater in eengezinwoningen. De breaktank voor drinkwatervoorziening is conform EN1717 type AB. Inhoud 7 liter. De IRM®-3 & 5 Watermanager beschikt over een zelfaanzuigende centrifugaalpomp (RC-3 of RC-5) voorzien van automatische drukbesturing. De motorgestuurde kogelkraan zorgt voor de omschakeling tussen regenwater- en drinkwaterbedrijf.

Besturing voorziet in een automatische drinkwaterverversing die het systeem regelmatig overschakelt op drinkwater. Zo wordt de inhoud van de breaktank regelmatig verversed en voorkomen dat het leidingwater in de drinkwaterleiding te lang stil staat. Bij gebrek aan regenwater schakelt het systeem automatisch over op drinkwater door middel van de vlotter met 20 meter kabellengte. De IRM®-3 & 5 Watermanager is voorzien van een geluidswerende EPP-behuizing. De IRM®-3 & 5 Watermanager is geschikt voor wandmontage. Het toestel is KIWA, Belgaqua en DVGW gecertificeerd.

TOEPASSINGSGBIED

Het systeem is toepasbaar voor het gebruik van gefilterd regenwater voor toiletspoeling, aansluiten van een wasmachine en een buitenkraan. Ook geschikt voor continue verbruik zoals bijvoorbeeld beregening. Het toestel is geschikt voor wandmontage.

TECHNISCHE GEGEVENS

Hoogte A in mm:	596
Breedte B in mm:	662
Diepte C in mm:	365
Drinkwateraansluiting D:	3/4"
Aanzuigleiding E:	1"
Persleiding F:	1"
Noodoverloop G in mm:	Ø75
Volume breaktank in liters:	7

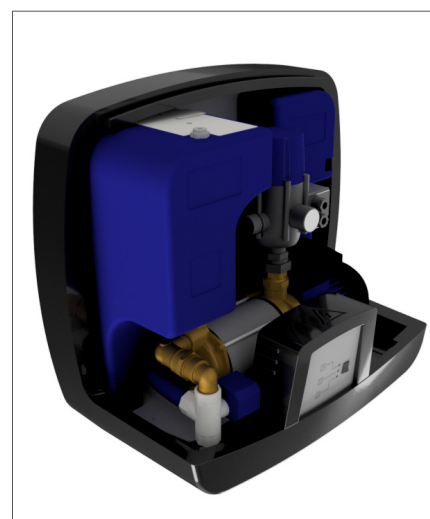
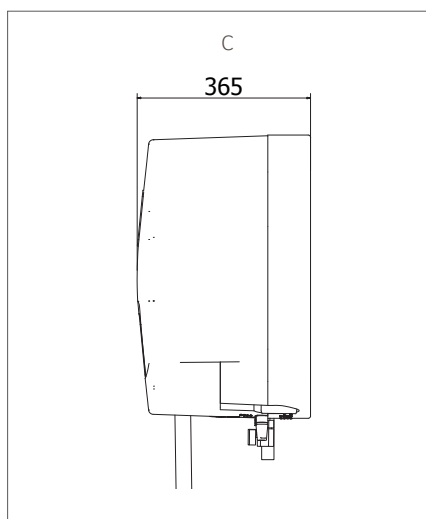
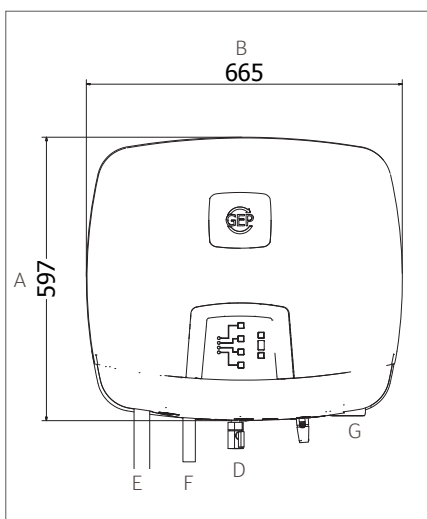
TECHNISCHE SPECIFICATIES

	IRM®-3	IRM®-5
Spanning in V:	230	230
Vermogen in Watt:	1.100	1.350
Max. debiet in liter/min:	60	90
Max. opvoerhoogte in m:	50	53
Leeggewicht in kg:	33	33
Aantal waaiers:	5	5
Condensator in µF:	20	25

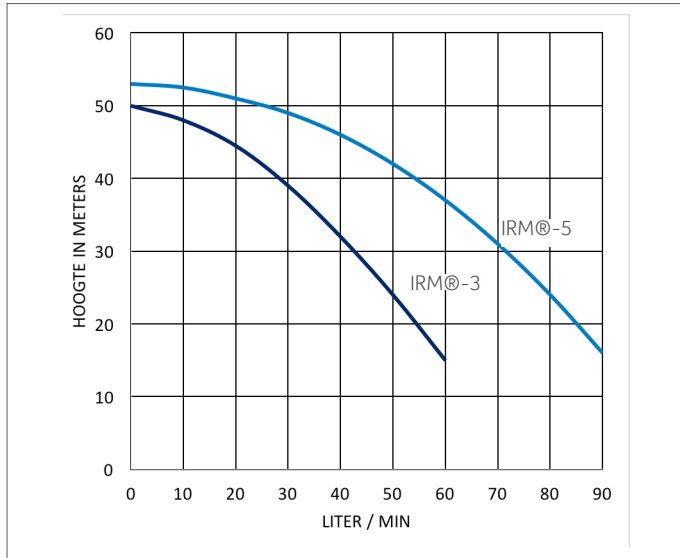
MATERIAAL

NAAM	MATERIAAL
Geluidsisolerende kap:	EPP
Breaktank:	HDPE
Pers-, aanzuigzijde:	Messing
Waaiers:	RVS
Pompbehuizing:	RVS
Motorbehuizing:	RVS
Luchtafscieder en leiwiél:	PPO (noryl)
Elektrokabel pomp:	3-aderig 1,00 mm ² H07Rn-F

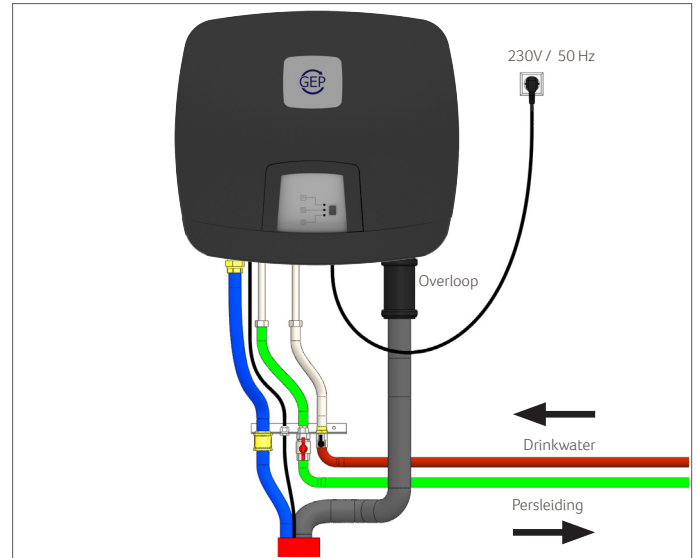
TECHNISCHE TEKENINGEN



POMPKARAKTERISTIEK



AANSLUITSCHEMA



OPTIES

Waterslot IRM@ 3/5

Indien er geen noodoverloop aansluiting aanwezig is, kan het toestel uitgebreid worden met een waterslot, die de drinkwatertoevoer afsluit bij een lekkende drinkwaterklep.

Automatische tijdgestuurde filterreiniger 1/2"

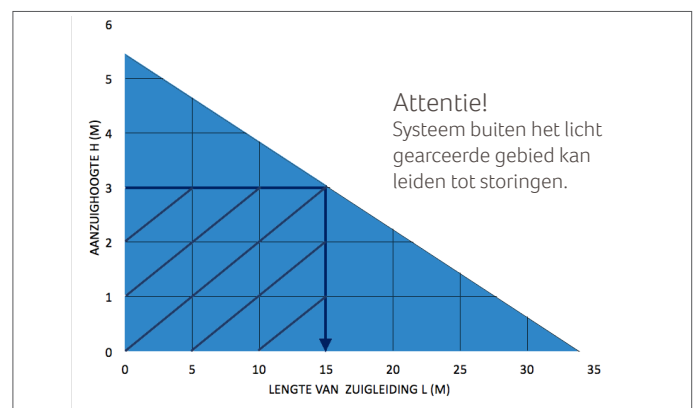
Set bestaande uit: instelbare automatische timer, magneetventiel 1/2" inclusief 1,5m kabel en stekker. Digitaal display.

LEVEROMVANG

IRM@-3 Watermanager / IRM@-5 Watermanager wordt geleverd inclusief: geluidsisolerende schuimkap, flexibele RVS slangen voor aansluiting van de drinkwater-, aanzuig-, en persleiding inclusief afsluitkranen, vlotterschakelaar met 20 meter kabel en kabelklem voor tankmontage, netsnoer van 2 meter, muurbeugel met bevestigingsmateriaal, rubber resonantiestrip en montagehandleiding.

BESTELGEGEVENS

Art nr	NAAM	PG
402112	IRM@-3 Watermanager	1
402113	IRM@-5 Watermanager	1
402138	Waterslot IRM@ 3/5	1
401155	Automatische tijdgestuurde filterreiniger 1/2"	2



IRM®-3S/ IRM®-5S WATERMANAGER

Regenwater omschakelsysteem met drukdempelpomp



rethinking water



CERTIFICAAT



PRODUCTOMSCHRIJVING

De IRM®-3S & 5S Watermanager is een compleet regenwatersysteem in combinatie met een drukdempelpomp in de regenwatertank voor gebruik van regenwater in eengezinswoningen. De breaktank voor drinkwatervoorziening is conform EN1717 type AB, inhoud 7 liter. De Watermanager wordt geleverd met een drukdempelpomp (combipress 5-30 of combipress 5-60) met 2 aansluitingen aan de aanzuigzijde. De pomp wordt geleverd met een drijvende aanzuigslang voor montage aan de aanzuigzijde. De andere aanzuigzijde wordt benut om de drinkwatertoevoer vanaf de IRM®-S Watermanager aan te sluiten.

De motorgestuurde kogelkraan zorgt voor de toevoer van drinkwater naar de drukdempelpomp. Bij gebrek aan regenwater schakelt het systeem automatisch over op drinkwater door middel van de vlotter met 20 meter kabellengte. De besturing voorziet tevens in automatische drinkwaterversing van de breaktank bij langdurig gebruik van regenwater. De Watermanager is voorzien van een geluidswerende EPP-behuizing. De IRM®-3S & 5S Watermanager is geschikt voor wandmontage. Toestel is KIWA, Belgaqua en DVGW gecertificeerd.

TOEPASSINGSGBIED

Het systeem is toepasbaar voor het gebruik van gefilterd regenwater voor toiletspoeling, aansluiten van een wasmachine en een buitenkraan. Ook geschikt voor continue verbruik zoals bijvoorbeeld beregening. Toestel is geschikt voor wandmontage.

TECHNISCHE GEGEVENS

Hoogte A in mm:	596
Breedte B in mm:	662
Diepte C in mm:	365
Drinkwateraansluiting D:	3/4"
Aanzuigleiding E:	1"
Persleiding F:	1"
Noodoverloop G in mm:	Ø75
Volume breaktank in liters:	7

TECHNISCHE SPECIFICATIES

Spanning in V:	230
Vermogen in Watt:	550
Max. debiet in liter/min:	65
Max. opvoerhoogte in m:	34
Leeggewicht in kg:	21
Aantal waaiers	3
Condensator in µF:	20

5-30

230
750
85
58
21
5
25

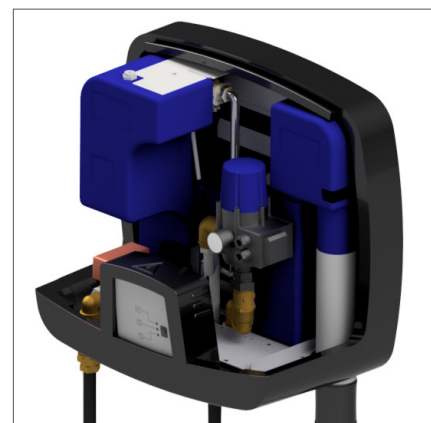
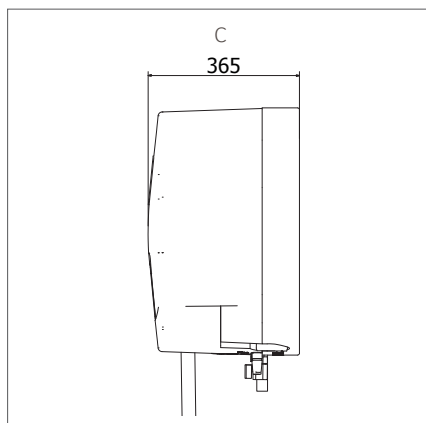
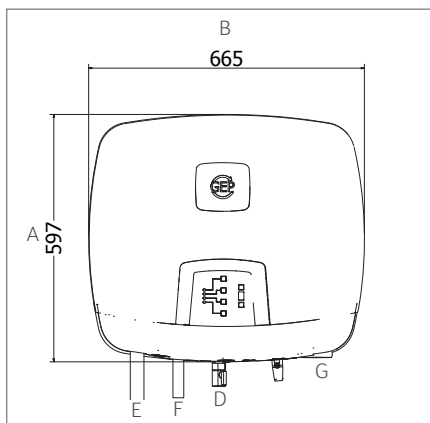
5-60

MATERIAAL

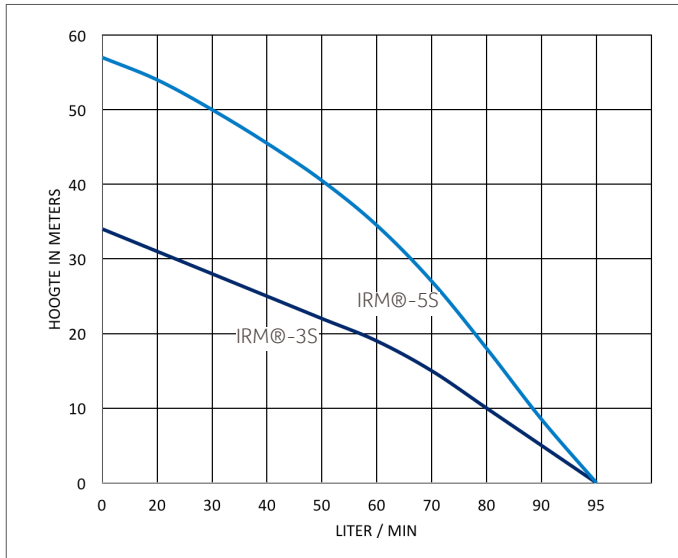
NAAM	MATERIAAL
Geluidswerende kap:	EPP
Breaktank:	HDPE
Pompbehuizing:	RVS (304)
Rotor:	RVS (410)
Leiwiel / luchtafscheider:	PPO (noryl)
Elektrokabel pomp:	3-aderig 1,00 mm ² H07Rn-F

Dubbele asafdichting silicium-karbonaat en aluminium oxide/keramiek in oliegevulde kamer, aanzuigslang bacterieremmend thermoplast. Zuigkorf en slangklemmen RVS.

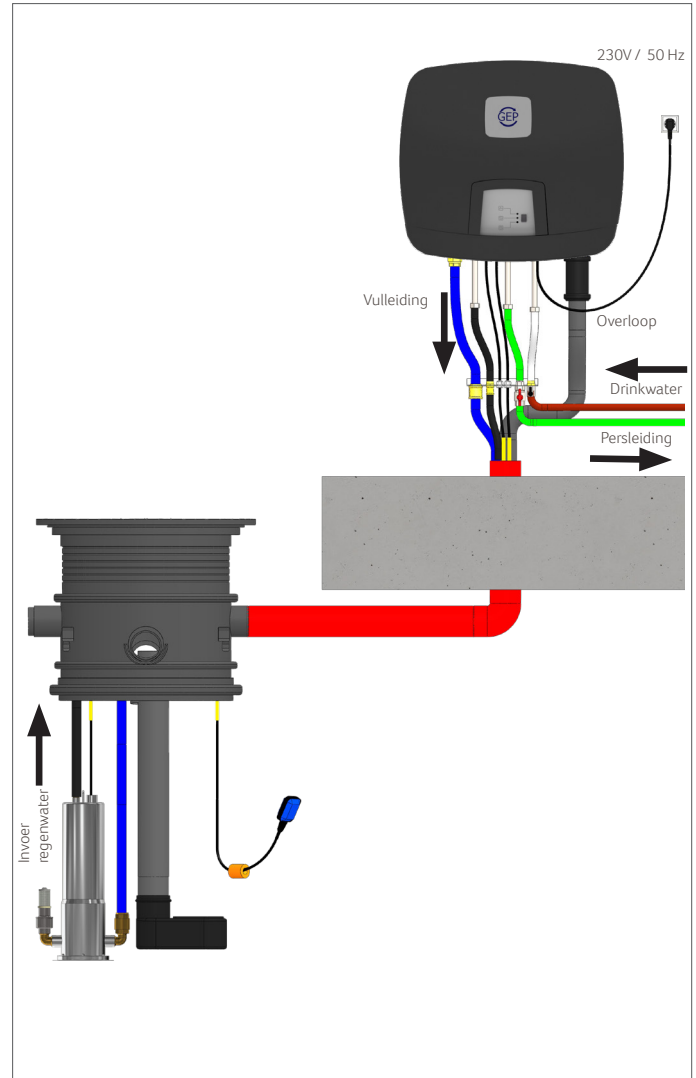
TECHNISCHE TEKENINGEN



POMPKARAKTERISTIEK



AANSLUITSCHEMA



OPTIES

Waterslot IRM@ 3S/ 5S

Indien er geen noodoverloop aansluiting aanwezig is, kan het toestel uitgebreid worden met een waterslot, die de drinkwatertoevoer afsluit bij een lekkende drinkwaterklep.

Automatische tijdgestuurde filterreiniger 1/2"

Set bestaande uit: instelbare automatische timer, magneetventiel 1/2" inclusief 1,5m kabel en stekker. Digitaal display.

Dompelpomp revisieset

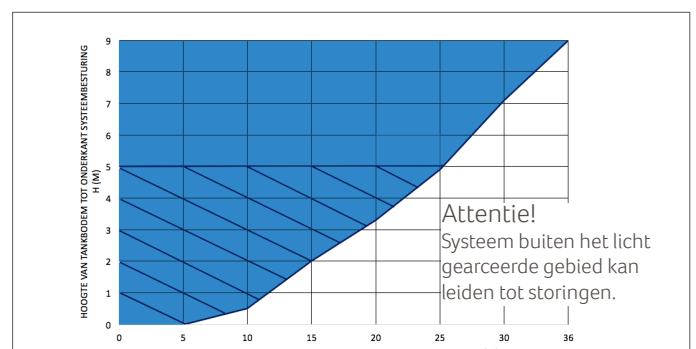
RVS staaldraad en montageonderdelen om de pomp te kunnen bevestigen aan de bovenzijde van de regenwaterput.

LEVEROMVANG

Watermanager IRM@-3S/ IRM@-5S wordt geleverd inclusief: Combipress drukdompelpomp 5-30/ 5-60, drijvende aanzuigslang met 60 cm slang, flexibele RVS slangen voor aansluiting van de drinkwater-, aanzuig-, en persleiding inclusief afsluitkranen, vlotter met 20 meter kabel en kabelklem voor tankmontage, netsnoer van 2 meter, muurbeugel met rubber resonantiestrip, bevestigingsmateriaal en montagehandleiding.

BESTELGEGEVENS

Art nr	NAAM	PG
402114	IRM@-3S Watermanager	1
402115	IRM@-5S Watermanager	1
402138	Waterslot IRM@ 3/5	1
401155	Automatische tijdgestuurde filterreiniger 1/2"	2
402253	Revisieset	1



IRM®-T WATERMANAGER

Regenwater omschakelsysteem



rethinking water



WATERLEIDING-
TECHNIEK V.B.B.



CERTIFICAAT



PRODUCTOMSCHRIJVING

De IRM®-T Watermanager is een steekklare, compacte installatie voor gebruik van regenwater in eengezinswoningen. De breaktank voor drinkwatervoorziening is conform EN1717 type AB. Inhoud 7 liter. De IRM®-T Watermanager beschikt over een volautomatische besturing. De motorgestuurde kogelkraan zorgt voor de omschakeling tussen regenwater- en drinkwaterbedrijf.

Besturing voorziet in een automatische drinkwaterverversing die het systeem regelmatig overschakelt op drinkwater. Zo wordt de inhoud van de breaktank regelmatig verversed en voorkomen dat het leidingwater in de drinkwaterleiding te lang stil staat. Bij gebrek aan regenwater schakelt het systeem automatisch over op drinkwater door middel van de vlotter met 20 meter kabellengte. De IRM®-T Watermanager is voorzien van een geluidswerende EPP-behuizing. De IRM®-T Watermanager is geschikt voor wandmontage. Het toestel is KIWA, Belgaqua en DVGW gecertificeerd.

TOEPASSINGSGBIED

Het systeem is toepasbaar voor het gebruik van gefilterd regenwater voor toiletspoeling, aansluiten van een wasmachine en een buitenkraan. Ook geschikt voor continue verbruik zoals bijvoorbeeld beregening. Het toestel is geschikt voor wandmontage.

TECHNISCHE GEGEVENS

Hoogte A in mm:	597
Breedte B in mm:	665
Diepte C in mm:	365
Drinkwateraansluiting D:	3/4"
Aanzuigleiding E:	1"
Noodoverloop F in mm:	Ø75
Volume breaktank in liters:	7

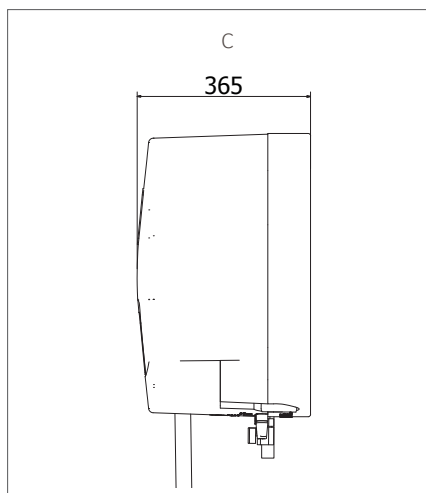
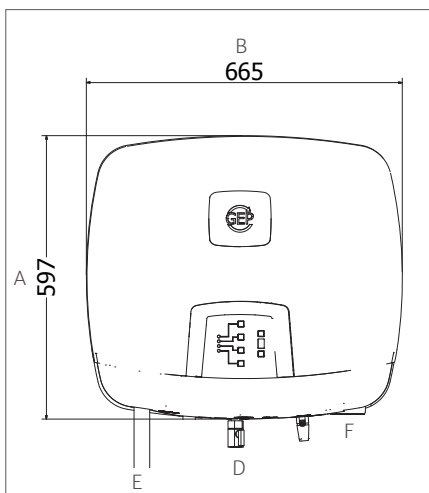
TECHNISCHE SPECIFICATIES IRM®-T

Spanning in V:	230
Max. vermogen in Watt:	1.350
Max. debiet in liter/min:	90
Leeggewicht in kg:	15

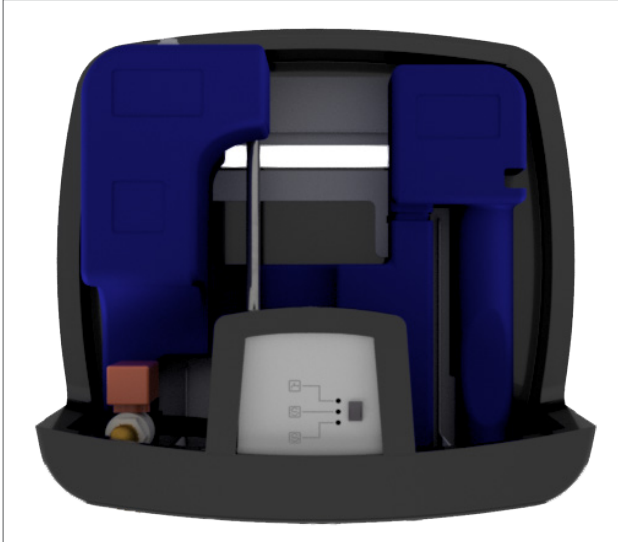
MATERIAAL

NAAM	MATERIAAL
Geluidsisolerende kap:	EPP
Breaktank:	HDPE
Pers-, aanzuigzijde:	Messing
Elektrokabel pomp:	3-aderig 1,00 mm ² H07Rn-F

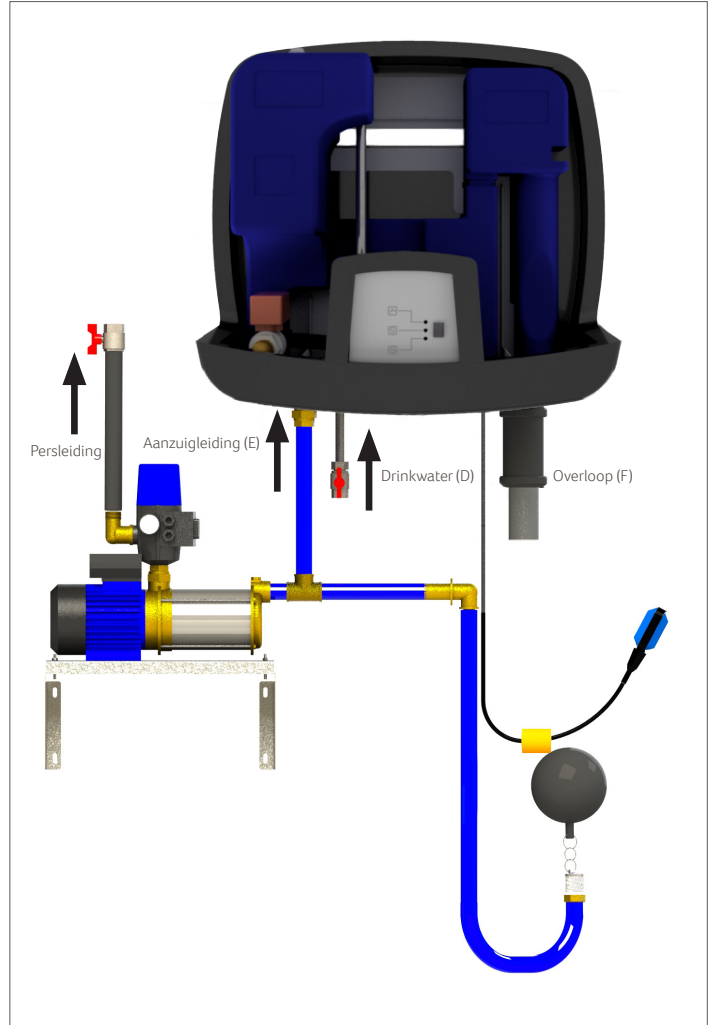
TECHNISCHE TEKENINGEN



PRODUCT



AANSLUITSCHEMA



OPTIES

Waterslot

Indien er geen noodoverloop aansluiting aanwezig is, kan het toestel uitgebreid worden met een waterslot, die de drinkwatertoevoer afsluit bij een lekkende drinkwaterklep.

Automatische tijdgestuurde filterreiniger 1/2"

Set bestaande uit: instelbare automatische timer, magneetventiel 1/2" inclusief 1,5m kabel en stekker. Digitaal display.

LEVEROMVANG

IRM@-T Watermanager wordt geleverd inclusief: geluidsisolerende schuimkap, flexibele RVS slangen voor aansluiting van de drinkwaterleiding inclusief afsluitkraan, vlotterschakelaar met 20 meter kabel en kabelklem voor tankmontage, netsnoer van 2 meter, muurbeugel met bevestigingsmateriaal, rubber resonantiestrip en montagehandleiding.

BESTELGEGEVENS

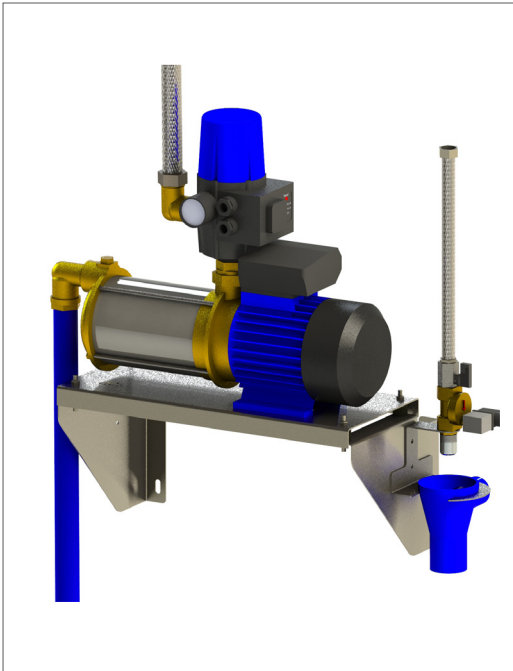
Art nr	NAAM	PG
402118	IRM@-T Watermanager	1
402138	Waterslot	1
401155	Automatische tijdgestuurde filterreiniger 1/2"	2

DBS SYSTEEM MET BINNENPOMP

Regenwatersysteem met zelfaanzuigende pomp en drinkwater bijvulstroom



rethinking water



PRODUCTOMSCHRIJVING

Het DBS drinkwater bijvulstroom met binnenpomp is een complete wandmodule voor gebruik van regenwater in een gezinswoning. De drinkwaterbijvulling is conform EN1717 type AA. Het systeem bestaat uit een zelfaanzuigende centrifugaalpomp (RC-3 of RC-5) met automatische drukbesturing en manometer, een wandconsole en een drinkwater bijvulset. De RVS-wandconsole is voorzien van trillingsdempers voor optimale resonantiedemping van de pomp.

De RVS beugel voor de trechter en magneetventiel kan zowel aan de linker- als rechterzijwand van de wandconsole gemonteerd worden. Via het magneetventiel wordt, middels aansturing van een vlotter, de regenwatertank gedeeltelijk bijgevuld met drinkwater. De RVS-console is geschikt voor wandmontage.

TOEPASSINGSGBIED

Het systeem is toepasbaar voor het gebruik van gefilterd regenwater voor toiletspoeling, aansluiten van een wasmachine en een buitenkraan. Dit systeem is geschikt voor continue gebruik.

TECHNISCHE GEGEVENS

Hoogte A in mm:	610
Breedte B in mm:	560
Diepte C in mm:	210
Drinkwateraansluiting D:	1/2 "
Zuigleiding E:	1"
Persleiding F:	1"
Bijvultrechter G in mm:	Ø50

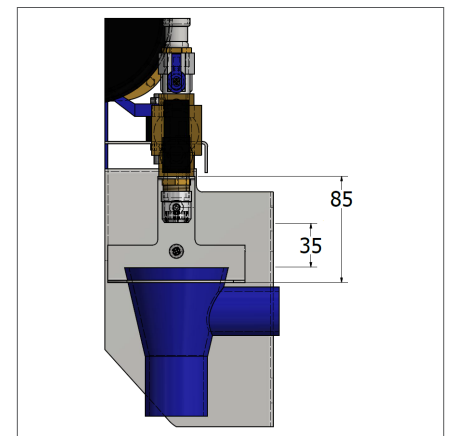
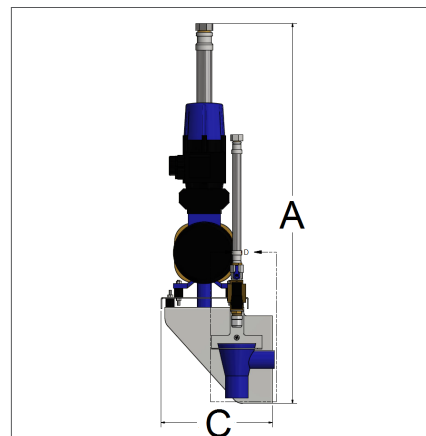
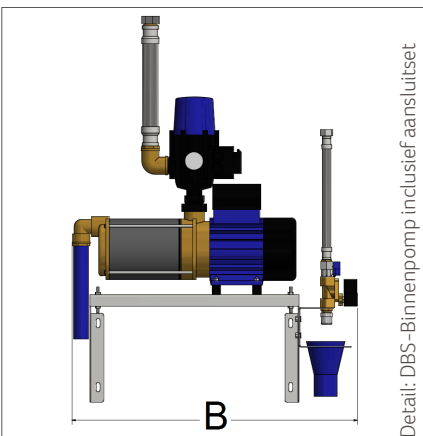
TECHNISCHE SPECIFICATIES

Spanning in V:	RC-3	RC-5
Vermogen in Watt:	1.100	1.350
Debiet in liter/min:	60	90
Max. opvoerhoogte in m:	50	53
Aantal waaiers:	5	5
Leeggewicht in kg:	18	18
Condensator in µF:	20	25

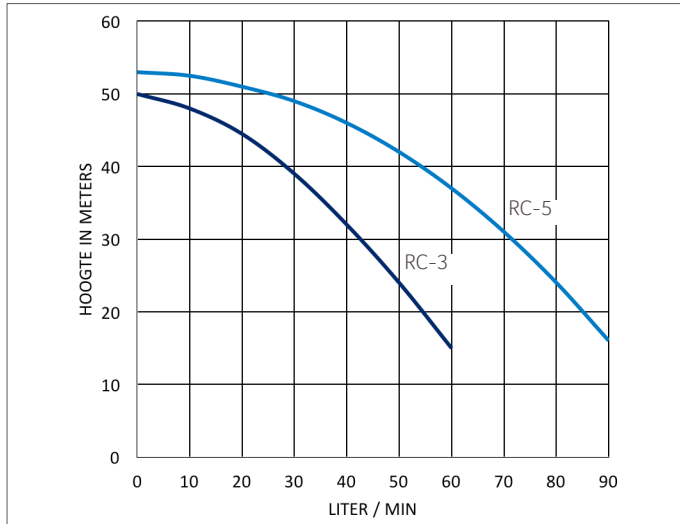
MATERIAAL

NAAM	MATERIAAL
Pompconsole:	RVS
Aanzuigzijde:	Messing
Waaiers:	RVS
Pompbehuizing:	RVS
Motorbehuizing:	RVS
Luchtafscheider:	PPO (noryl)
Leiwiel:	PPO (noryl)
Elektrokabel pomp:	3-aderig 1,00 mm ² H07Rn-F

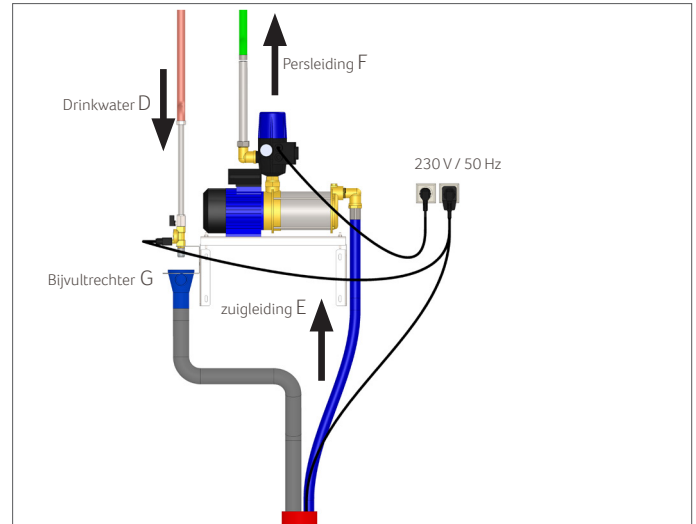
TECHNISCHE TEKENINGEN



POMPKARAKTERISTIEK

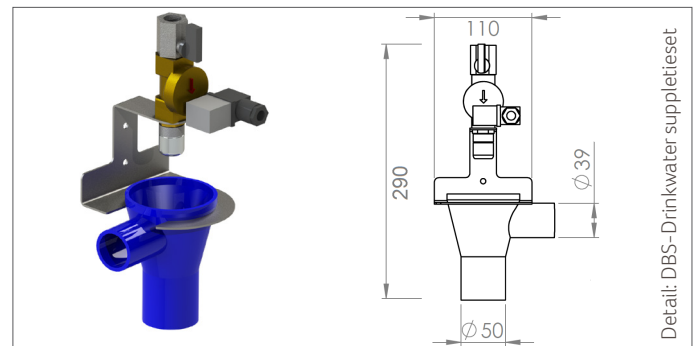


AANSLUITSCHEMA



OPTIES

DBS-Binnenpomp aansluitset
 Aansluitset bestaande uit: flexibele 3-delige panzerslang voor drinkwaterleiding 1/2", voor persleiding 1" met afsluiter en flexibele resonantie dempende zuigleiding.

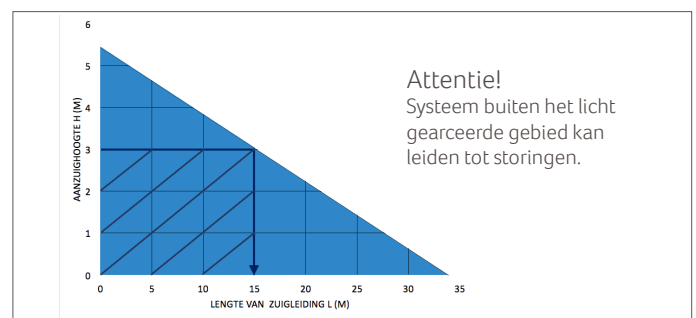


LEVEROMVANG

Product bestaat uit: een zelfaanzuigende centrifugaalpomp RC-3 of RC-5, vlotter met 20 meter kabel en kabelklem voor tankmontage, doorkoppelsteker, wandconsole voor RC-pomp, RVS-beugel voor magneetklep en trechter inclusief 1/2" afsluitkraan, 1/2" magneetklep, wandbevestigingsset en montagehandleiding.

BESTELGEGEVENS

Art nr	NAAM	PG
402202	DBS-3 Systeem met binnenpomp	1
402203	DBS-5 Systeem met binnenpomp	1
402254	DBS-Binnenpomp aansluitset	1
402204	DBS Drinkwater bijzulset 10 meter	1
402205	DBS Drinkwater bijzulset 20 meter	1

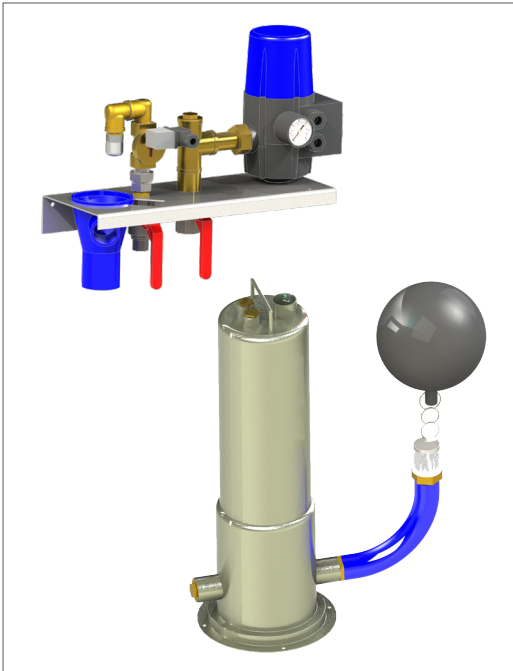


DBS SYSTEEM MET DOMPELPOMP

Regenwatersysteem met drukdompelpomp en drinkwater bijvulstelsysteem



rethinking water



PRODUCTOMSCHRIJVING

Het DBS drinkwater bijvulstelsysteem met drukdompelpomp is een complete oplossing voor gebruik van regenwater in eengezinswoningen. De drinkwaterbijvulling is conform EN 1717 type AA. Het systeem bestaat uit een drukdompelpomp (5-30 of 5-60) inclusief drijvende aanzuigslang, automatische drukbesturing en manometer, een wandconsole en een drinkwater bijvulset.

De RVS-console is voorzien van een 1/2" magneetventiel en een trechter met vrije zij-uitgang. Via het magneetventiel wordt, middels aansturing van een vlotter, de regenwatertank gedeeltelijk bijgevuld met drinkwater. De RVS-console is geschikt voor wandmontage.

TOEPASSINGSGBIED

Het systeem is toepasbaar voor het gebruik van gefilterd regenwater voor toiletspoeling, aansluiten van een wasmachine en een buitenkraan. Dit systeem is geschikt voor continue gebruik.

TECHNISCHE GEGEVENS

Hoogte in mm:	310
Breedte in mm:	365
Diepte in mm:	140
Drinkwateraansluiting:	1/2"
Aansluiting pomp:	1"
Persleiding:	3/4"
Bijvultrechter in mm:	Ø50
Gewicht console: in kg:	5

TECHNISCHE SPECIFICATIES

Spanning in V:	230
Vermogen in Watt:	550
Debiet in liter/min:	65
Max. opvoerhoogte in m:	34
Leeggewicht in kg:	13
Aantal waaiers:	3
Condensator in µF:	20

5-30

230
550
65
34
13
3
20

5-60

230
750
85
58
14
5
25

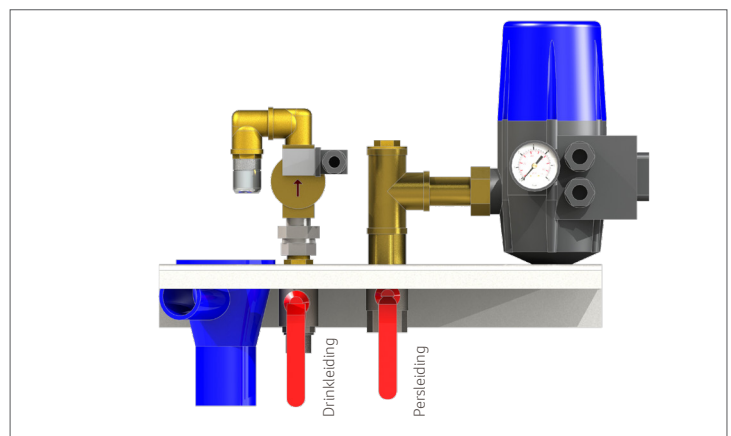
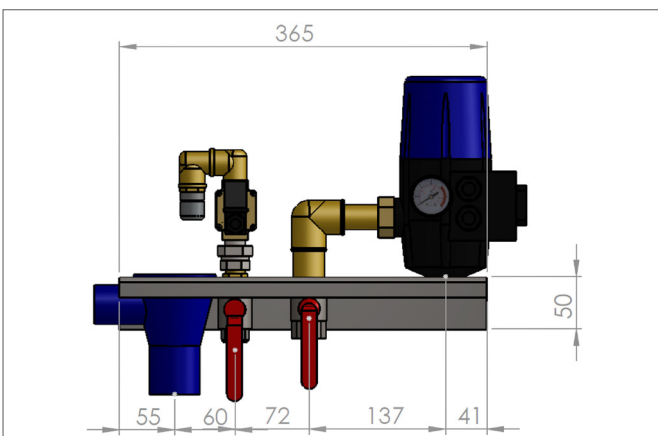
MATERIAAL NAAM

Console:	RVS
Zuigkorf en slangklemmen:	RVS
Pompbehuizing:	RVS (304)
Rotor:	RVS (410)
Leiwiel:	PPO (noryl)
Magneetklep:	Messing
Drijver:	PE
Elektrokabel pomp:	4-aderige kabel 1,00 mm ² H07Rn8F

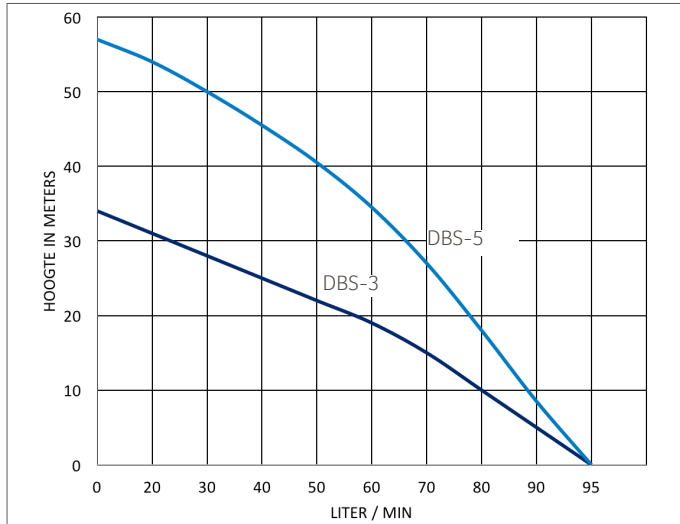
MATERIAAL

Dubbele asafdichting silicium-karbonaat en aluminium oxide/keramiek in oliegevulde kamer

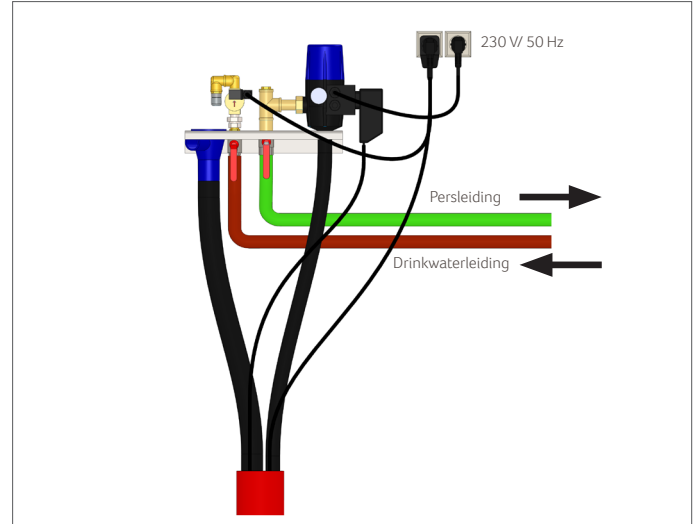
TECHNISCHE TEKENINGEN



POMPKARAKTERISTIEK



AANSLUITSCHEMA



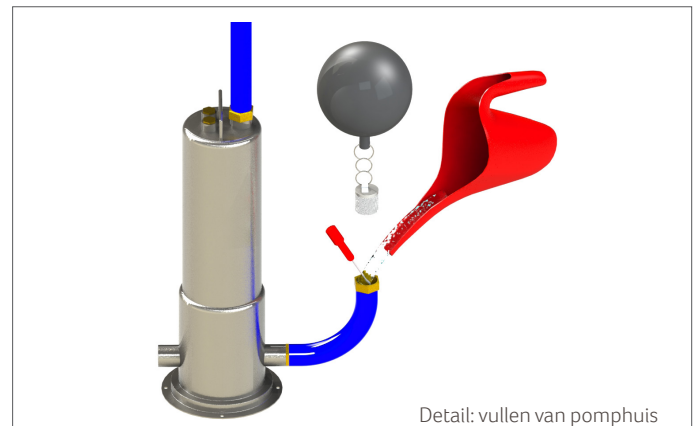
OPTIES

DBS Dompelpomp aansluitset

Complete aansluitset voor de montage van de dompelpomp in de regenwaterput of -tank. Bestaat uit: flexibele drukslang 2 m, messing tule 1", messing knie 1" met tankdoorvoering, PE koppeling 1" bi en bu.

Dompelpomp revisieset

RVS staaldraad en montageonderdelen om de dompelpomp te kunnen bevestigen aan de bovenzijde van de regenwaterput.

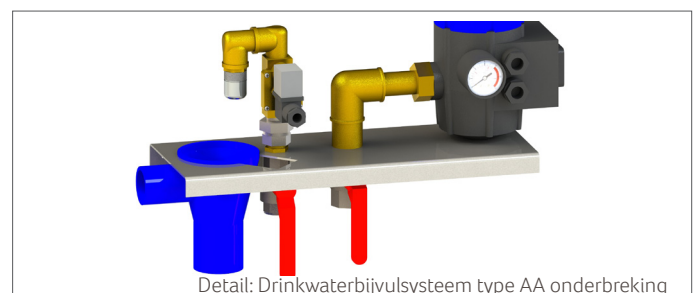


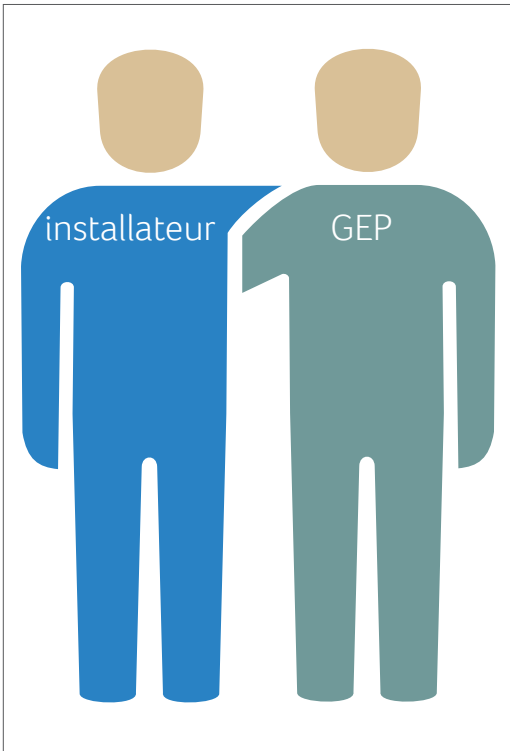
LEVEROMVANG

Combipress drukdompelpomp 5-30 / Combipress drukdompelpomp 5-60, drijvende aanzuigslang met 60 cm slang, flexibele RVS slangen voor aansluiting van de drinkwater 1/2" en persleiding 3/4", vlotter met 20 meter kabel en kabelklem voor tankmontage, doorkoppelstekker, wandconsole met drukbesturing, magneetventiel en trechter inclusief afsluitkranen, PE knelkoppeling 25mm - 1"BI en montagehandleiding

BESTELGEGEVENS

Art nr	NAAM	PG
402201	DBS-3 systeem met dompelpomp	1
402292	DBS-5 systeem met dompelpomp	1
402260	DBS Dompelpomp aansluitset	1
402253	Dompelpomp revisieset	1





ZEG GERUST 'JA' ALS UW KLANTEN EEN REGENWATERSYSTEEM VRAGEN

Het gebruik van regenwater is milieuvriendelijk en economisch. Veel klanten willen dan ook een regenwatersysteem. Met de innovatieve RegenwaterHUB van GEP kunt u gerust zo'n systeem aanbieden. Want de installatie is hiermee snel, gemakkelijk en eenvoudig aan te bieden.

De voordelen van de GEP RegenwaterHUB:

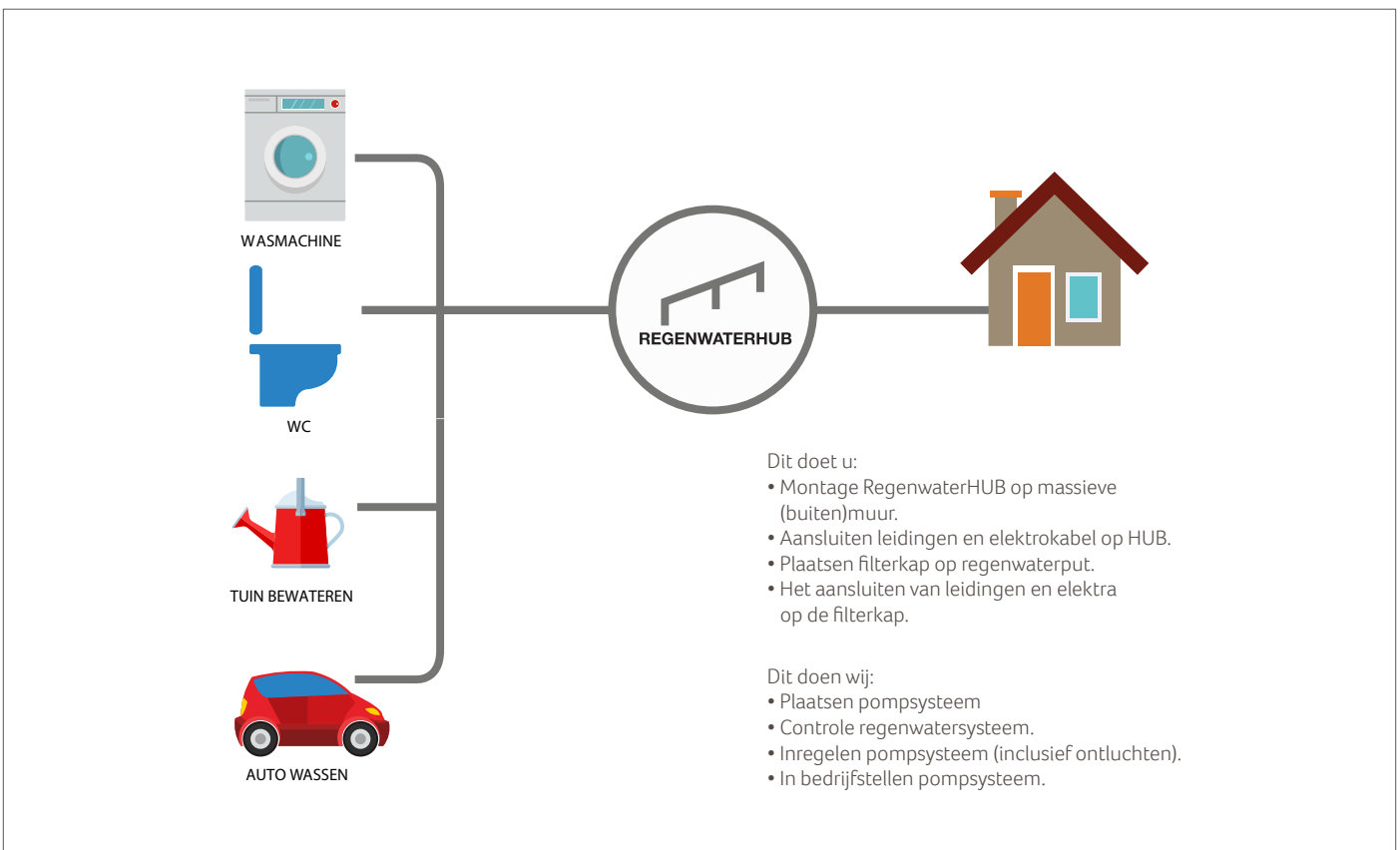
- Eenvoudige montage
U plaatst de RegenwaterHUB op de buitenmuur en sluit de leidingen aan. Handelingen die u dagelijks verricht. De kans op het maken van fouten is hierbij tot een minimum beperkt.
- Snel aan te sluiten
Wij installeren het pompsysteem en doen de rest. De aansluiting van het systeem gaat dankzij de RegenwaterHUB snel en gemakkelijk.
- Makkelijk aan te bieden
U hoeft alleen handelingen te verrichten die u dagelijks doet. U kunt de kosten hiervoor dus tot op de euro uitrekenen. De kosten van de RegenwaterHUB en onze werkzaamheden liggen vast. Garantie, service en onderhoud regelt uw klant direct met ons. Dus ook op dat gebied komt u niet voor onvoorziene bijkomende kosten te staan.

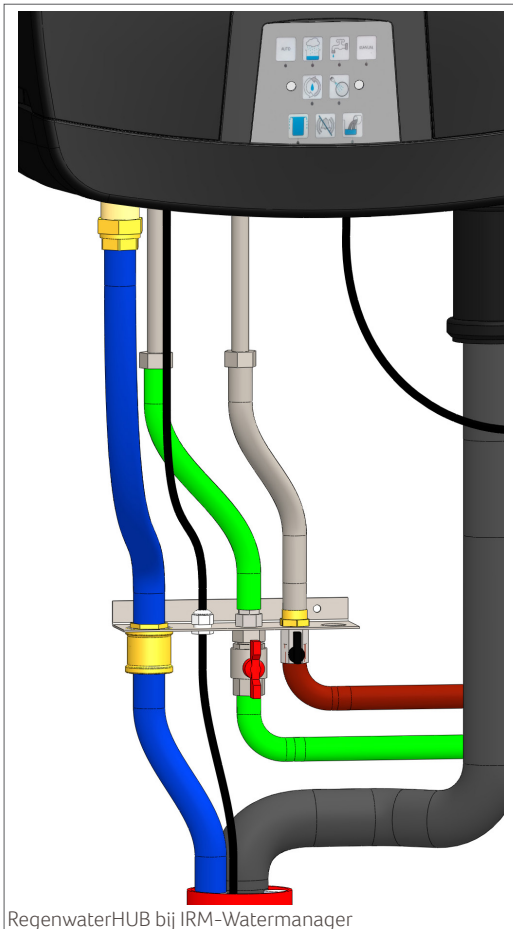
U DOET WAAR U GOED IN BENT.

Het installeren van een regenwatersysteem wordt zeer eenvoudig.

WIJ DOEN WAAR WIJ GOED IN ZIJN.

U verricht alleen handelingen die u gewend bent. Wij doen de rest.





RegenwaterHUB bij IRM-Watermanager



PRODUCTOMSCHRIJVING

Het gebruik van regenwater is milieuvriendelijk en economisch. Veel klanten willen dan ook een regenwatersysteem. Met de innovatieve RegenwaterHUB van GEP kunt u gerust zo'n systeem aanbieden. Want de installatie is hiermee snel, gemakkelijk en eenvoudig aan te bieden.

DE VOORDELEN VAN DE GEP REGENWATERHUB:

- Eenvoudige montage

U plaatst de RegenwaterHUB op de buitenmuur en sluit de leidingen aan. Handelingen die u dagelijks verricht. De kans op het maken van fouten is hierbij tot een minimum beperkt.

- Snel aan te sluiten

Wij installeren het pompsysteem en doen de rest. De aansluiting van het systeem gaat dankzij de RegenwaterHUB snel en gemakkelijk.

- Makkelijk aan te bieden

U hoeft alleen handelingen te verrichten die u dagelijks doet. U kunt de kosten hiervoor dus tot op de euro uitrekenen. De kosten van de RegenwaterHUB en onze werkzaamheden liggen vast. Garantie, service en onderhoud regelt uw klant direct met ons. Dus ook op dat gebied komt u niet voor onvoorziene bijkomende kosten te staan.

HOE WERKT HET?

Dit doet u:

- Montage RegenwaterHUB op massieve (buiten)muur.
- Aansluiten leidingen en elektrokabel op HUB.
- Plaatsen filterkap op regenwaterput.
- Het aansluiten van leidingen en elektra op de filterkap.

Dit doen wij:

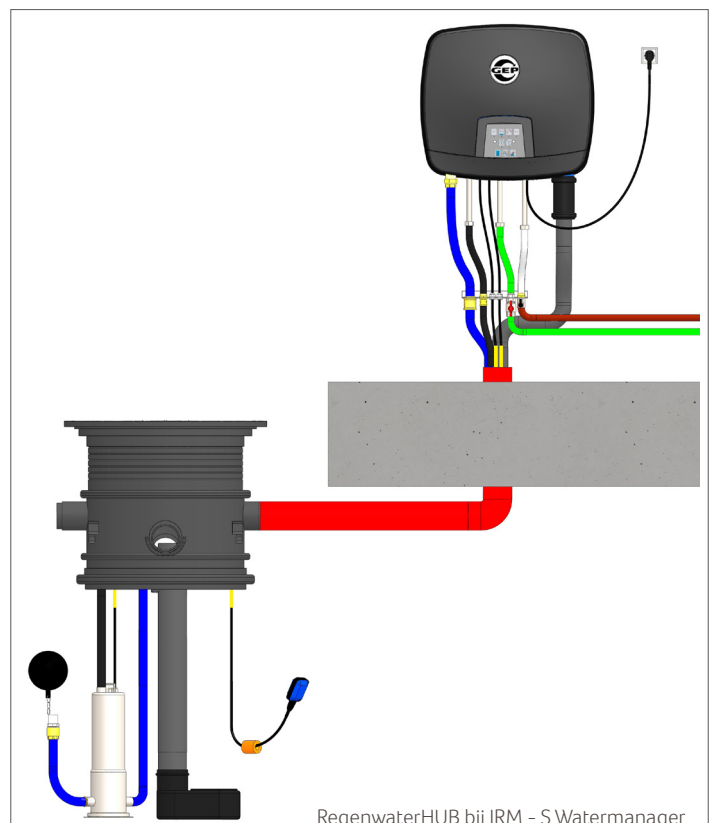
- Plaatsen pompsysteem
- Controle regenwatersysteem.
- Inregelen pompsysteem (inclusief ontluften).
- In bedrijf stellen pompsysteem.

GEP MAKES IT WORK

Al 20 jaar is GEP toonaangevend in regenwatersystemen. Het is onze missie om het gebruik van regenwater voor iedereen toegankelijk te maken. Met de RegenwaterHUB zetten we weer een stap in de goede richting. Het maakt het installeren van een regenwatersysteem eenvoudig. U weet waar u aan toe bent en komt niet voor verrassingen te staan. Dus staat niets u meer in de weg om zo'n systeem aan uw klanten aan te bieden. GEP makes it work!

BESTELGEGEVENS

Art nr	NAAM	PG
409040	IRM - 3/5 Watermanager regenwaterHUB part. 1	1
409041	IRM - 3/5 Watermanager regenwaterHUB part. 2	1
409043	IRM - 3/5 S Watermanager regenwaterHUB part. 1	1
409044	IRM - 3/5 S Watermanager regenwaterHUB part. 2	1



RegenwaterHUB bij IRM - S Watermanager

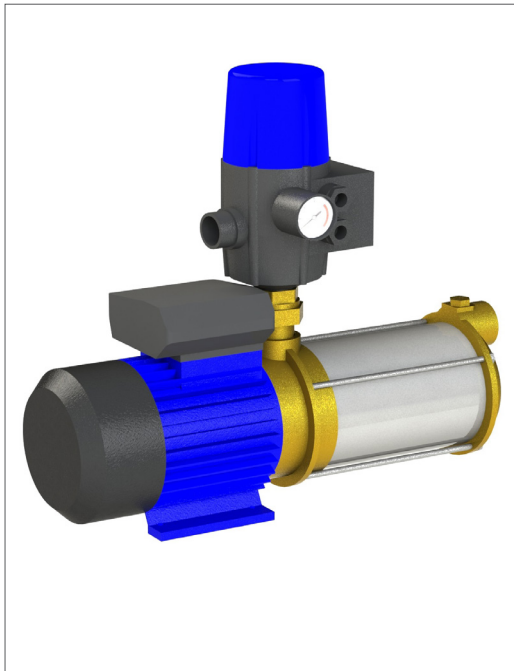
ZELFAANZUIGENDE CENTRIFUGAALPOMP

RC -3/5 zelfaanzuigende centrifugaal pomp voor regenwater

RC -8/9 zelfaanzuigende centrifugaal pomp voor regenwater



rethinking water



PRODUCTOMSCHRIJVING

De zelfaanzuigende centrifugaal pomp (RC-3/5/8/9) is voorzien van een automatische drukbesturing. De zelfaanzuigende centrifugaal pomp is bedoeld voor horizontale opstelling.

De behuizing van de pomp is van messing en roestvast staal. Het binnenwerk is van roestvast staal en keramische koppelingen, speciaal voor regenwater ontwikkeld. De aansluitingen van de zuig- en perszijde zijn 1" of 5/4" binnendraad. De pomp wordt geleverd inclusief drukschakelaar voor een drukafhankelijke in- en uitschakeling van pomp.

Tevens is de drukschakelaar voorzien van een manometer en droogloopbescherming. De RC-pomp dient in een vorstvrije, droge ruimte opgesteld te worden voorzien van afvoer op de grond, bijvoorbeeld een schrobputje.

TOEPASSINGSGBIED

Het systeem is toepasbaar voor het gebruik van gefilterd regenwater voor toiletspoeling, aansluiten van een wasmachine en een buitenkraan. De RC-pompen zijn geschikt voor continue gebruik zoals beregening. Het toestel is geschikt voor wandmontage.

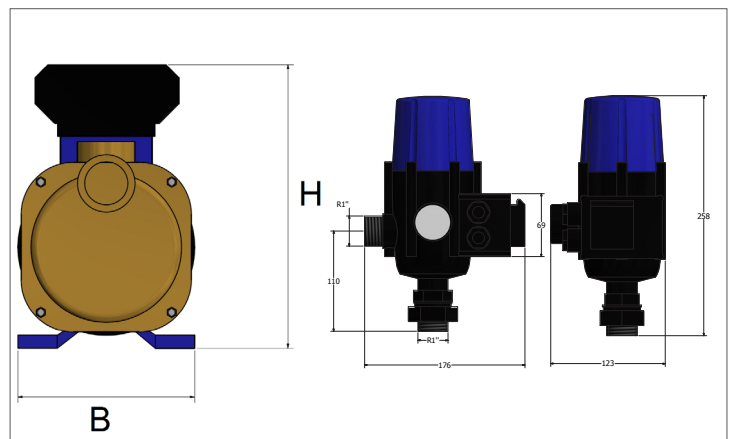
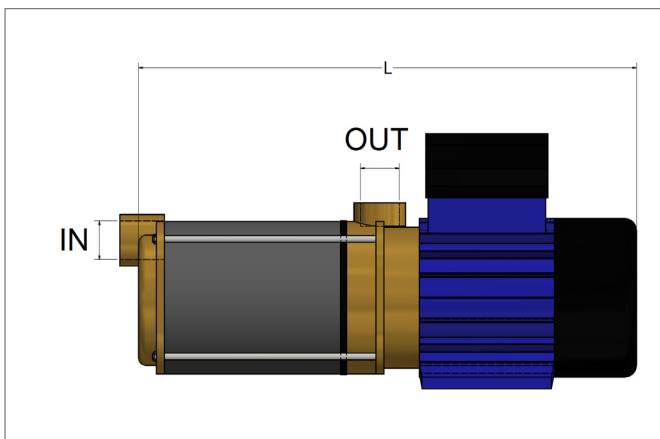
TECHNISCHE GEGEVENS

GEP pomptype:	RC-3	RC-5	RC-8	RC-9
Hoogte H in mm:	196	196	237.5	237.5
Breedte B in mm:	150	150	165	165
Lengte L in mm:	433	433	431	456
Aanzuigleiding IN:	1"	1"	5/4"	5/4"
Persleiding OUT:	1"	1"	1"	1"

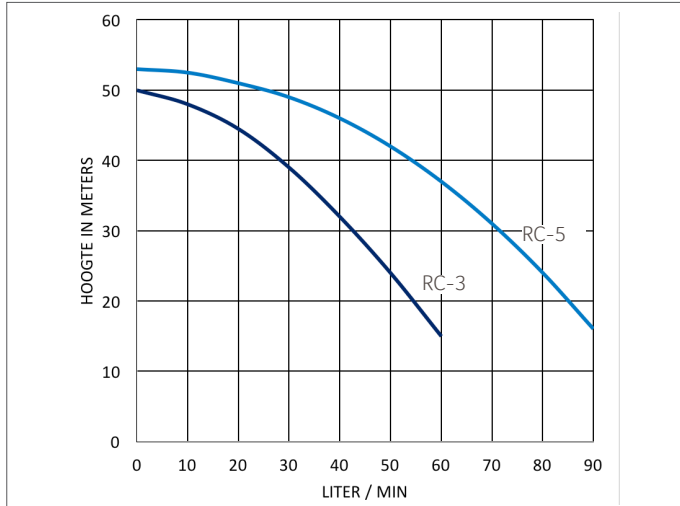
TECHNISCHE SPECIFICATIES

GEP Pomptype:	RC-3	RC-5	RC-8	RC-9
Spanning in V:	230	230	230	230
Vermogen in Watt:	1.100	1.350	1.650	2.000
Max. debiet liter/min:	60	90	126	133
Max. opvoerhoogte in m:	50	53	50	62
Leeggewicht in kg:	15	15	18	18
Aantal waaiers:	5	5	4	5
Condensator in µF:	20	25	25	40

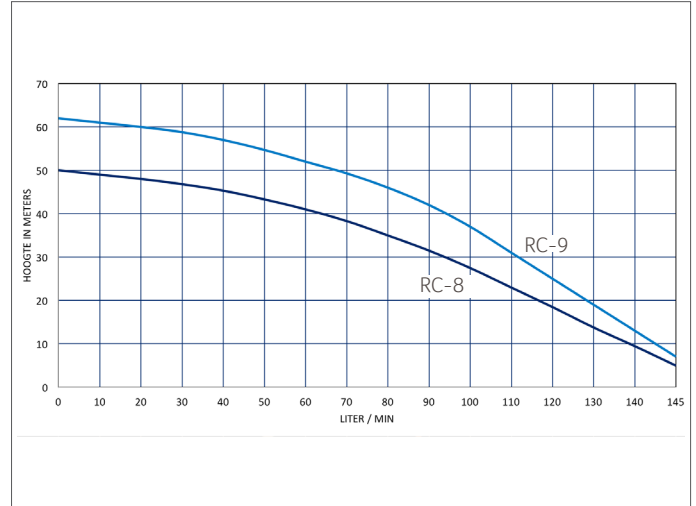
TECHNISCHE TEKENINGEN



POMPKARAKTERISTIEK RC-3 / RC-5



POMPKARAKTERISTIEK RC-8 / RC-9



MATERIAAL

NAAM

Pers-, aanzuigzijde:

Waaiers:

Pompbehuizing:

Motorbehuizing:

Lucht afscheider en Leiwiël:

Pompconsole:

Elektrokabel pomp:

MATERIAAL

Messing

RVS

RVS

RVS

PPO (noryl)

RVS

3-aderig 1,00 mm² H07Rn-F

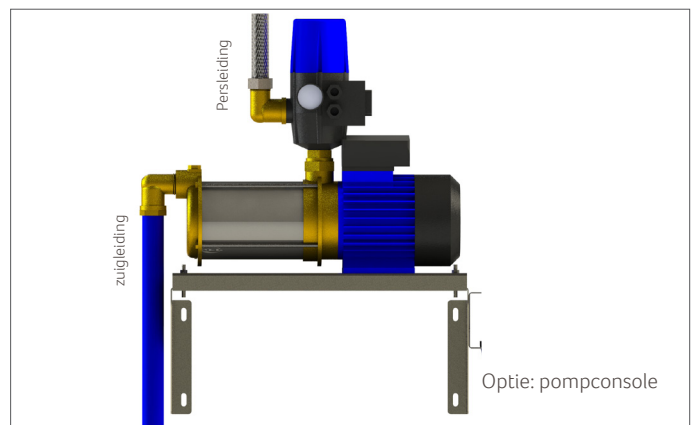
OPTIES

Pomp aansluitset

Aansluitmateriaal om de aanzuigleiding en persleiding trillingsvrij en afsluitbaar te monteren.

Pompconsole voor wandmontage RC-pomp

Voor een trillingsvrije montage van de pomp aan de wand.

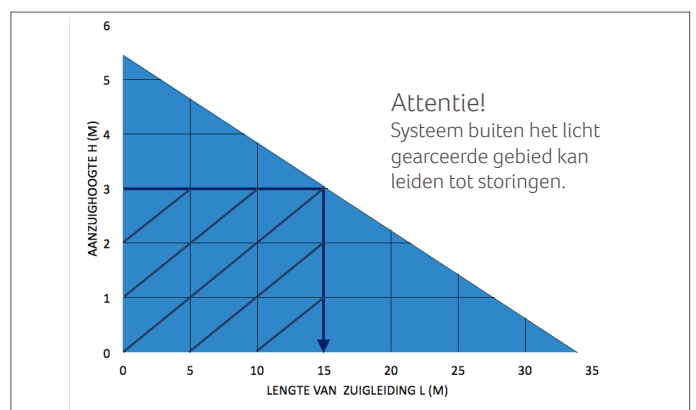


LEVEROMVANG

Dit product bestaat uit een zelfaanzuigende centrifugaalpomp RC-3, RC-5, RC-8 of RC-9*. Wordt geleverd inclusief drukschakelaar voorzien van manometer, 3-delige koppeling 1" en montagehandleiding. * De RC-8 en 9 worden geleverd met een instelbare drukbesturing, de GEP Kit-I.

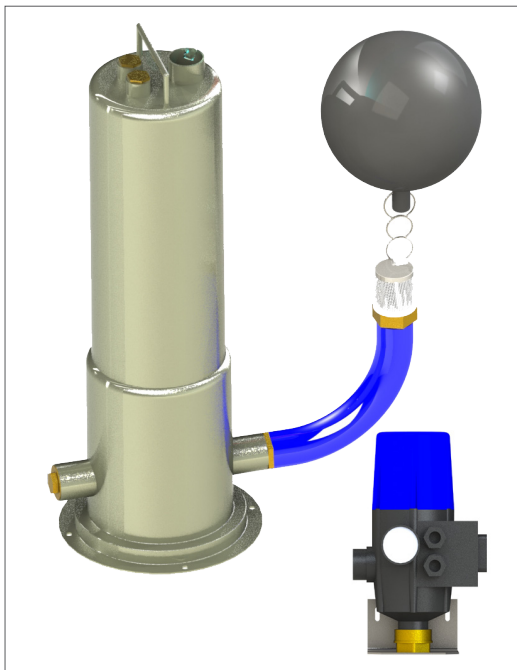
BESTELGEGEVENS

Art nr	NAAM	PG
402207	RC-3 zelfaanzuigende centrifugaalpomp incl. kit	1
402208	RC-5 zelfaanzuigende centrifugaalpomp incl. kit	1
402209	RC-8 zelfaanzuigende centrifugaalpomp incl. kit	1
402210	RC-9 zelfaanzuigende centrifugaalpomp incl. kit	1
402254	Pomp aansluitset RC-3/5	1
402291	Pomp aansluitset RC-8/9	1
402255	Pompconsole voor wandmontage RC-pomp	1



COMBIPRESS DOMPELPOMP

Verticale drukdorpelpomp met drijvende aanzuiging voor regenwater



PRODUCTOMSCHRIJVING

De drukdorpelpomp inclusief drijvende aanzuigslang zorgt voor de aanzuiging van gefilterd regenwater. De drukdorpelpomp is voorzien van twee aansluitingen aan de aanzuigzijde. De pomp wordt geleverd met een drijvende aanzuigslang voor montage aan de zuigzijde en drukbesturing voor een drukafhankelijke in- en uitschakeling van de pomp.

Tevens is de drukbesturing voorzien van een manometer en droogloop bescherming. Drijvende aanzuiging is voorzien van aanzuigkorf met voetklep. Kenmerkende eigenschap is de aanloopcondensator, deze bevindt zich in de condensatorbox binnenshuis wat een eenvoudige service mogelijk maakt.

TOEPASSINGSGBIED

Het systeem is toepasbaar voor het gebruik van gefilterd regenwater voor toiletspoeling, aansluiten van een wasmachine en een buitenkraan. Ook geschikt voor continue verbruik zoals bijvoorbeeld beregening.

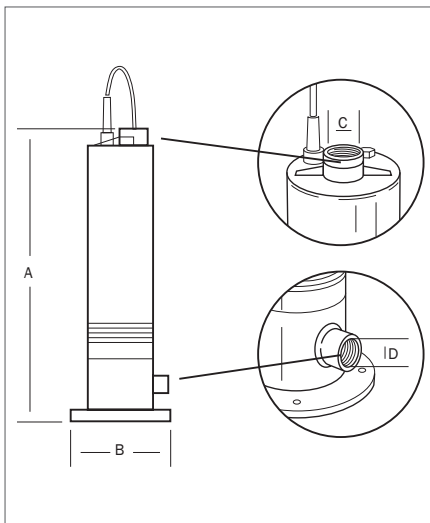
TECHNISCHE GEGEVENS

GEP - Combipress	5-30	5-60	5-80
Hoogte A in mm:	528	607	727
Diameter B in mm:	190	190	190
Perszijde C:	1" bi	1" bi	1" bi
Zuigzijde D:	1" bi	1" bi	1" bi
Maasgrootte filterkorf in mm:	1	1	1

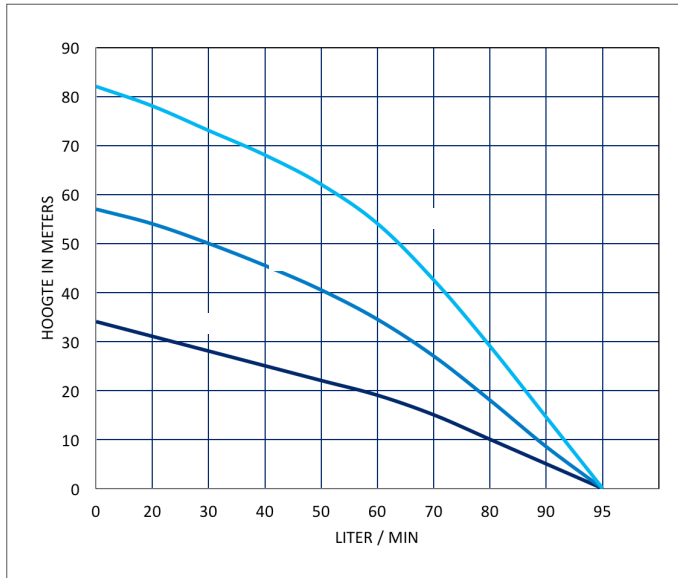
TECHNISCHE SPECIFICATIES

GEP - Combipress	5-30	5-60	5-80
Amperage (1~230V):	4,2	6,0	8,5
Vermogen in Watt:	550	750	1.200
Max. opvoerhoogte in cm:	34	57	82
Max. debiet in liter/min:	70	83	90
Toerental min ⁻¹	2.850	2.850	2.850
Leeggewicht in kg:	13	14	16
Aantal waaiers:	3	5	7
Condensator in µF:	20	25	40

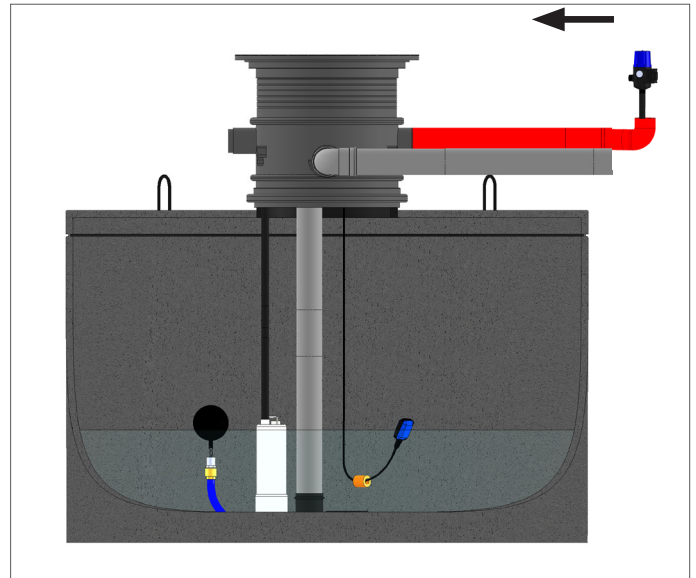
TECHNISCHE TEKENINGEN



POMPKARAKTERISTIEK



AANSLUITSCHEMA



MATERIAAL

NAAM

Zuigkorf en slangklemmen:

Pompbehuizing:

Rotor:

Leiwiel:

Drijver:

Elektrokabel pomp:

MATERIAAL

RVS

RVS (304)

RVS (410)

PPO (noryl)

PE

4-aderig 1,00 mm² H07Rn8F

Dubbele asafdichting silicium-karbonaat en aluminium oxide/keramiek in oliegevulde kamer. Aanzuigslang bacterieremmend thermoplast.

OPTIES

DBS Dompelpomp aansluitset

Complete aansluitset voor de montage van de pomp in de regenwaterput of -tank. Bestaat uit: flexibele drukslang 2 m, messing tule 1", messing knie 1" met tankdoorvoering, PE koppeling 1" bi en bu.

Dompelpomp revisieset

RVS staalraad en montageonderdelen om de pomp te kunnen bevestigen aan de bovenzijde van de regenwaterput.

LEVEROMVANG

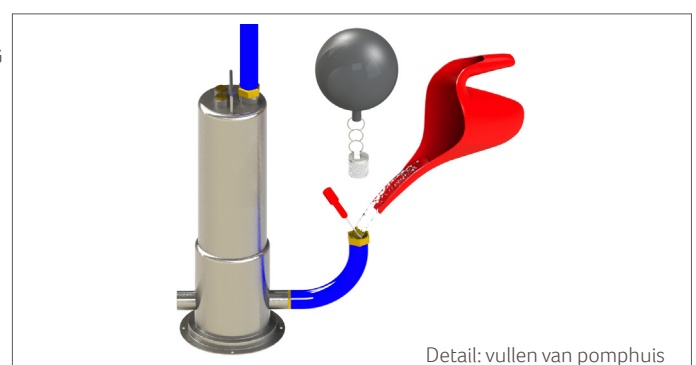
Combipress drukdompelpomp 5-30/ 5-60/ 5-80 wordt geleverd inclusief: 20 meter elektrokabel, drijvende aanzuigslang met 60 cm slang, messing stop 1", IP 65 lasdoos met stekker en condensator tbv combipress, drukbesturing inclusief montagebeugel, bevestigingsmateriaal en montagehandleiding.

BESTELGEGEVENS

Art nr	NAAM
402211	Combipress 5-30 met drukbesturing en twist
402212	Combipress 5-60 met drukbesturing en twist
402213	Combipress 5-80 met drukbesturing en twist
402008	Combipress 5-30 exclusief drukbesturing en twist
402013	Combipress 5-60 exclusief drukbesturing en twist
402023	Combipress 5-80 exclusief drukbesturing en twist
402260	DBS Dompelpomp aansluitset
402253	Dompelpomp revisieset

PG

1
1
1
1
1
1
1
1
1

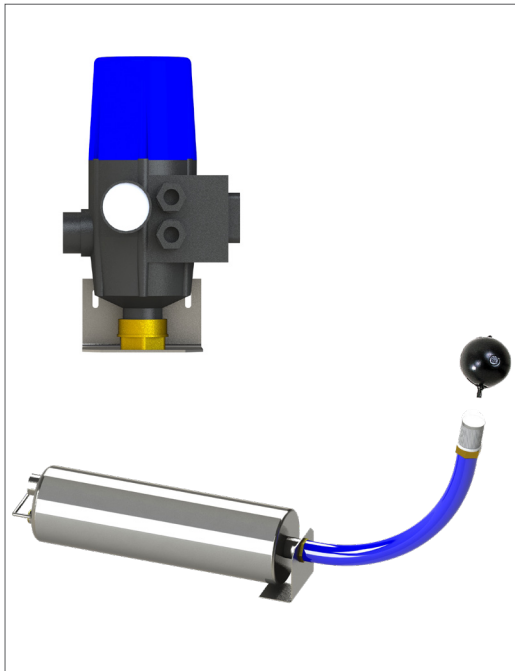


MONOPRESS DOMPELPOMP

Horizontale drukdorpelpomp met drijvende aanzuiging voor regenwater



rethinking water



PRODUCTOMSCHRIJVING

De drukdorpelpomp inclusief drijvende aanzuigslang zorgt voor de aanzuiging van gefilterd regenwater. De drukdorpelpomp is voorzien van een aansluiting aan de aanzuigzijde. De pomp wordt geleverd met een drijvende aanzuigslang voor montage aan aanzuigzijde en drukschakelaar voor een drukafhankelijke in- en uitschakeling van pomp.

Tevens is de drukschakelaar voorzien van een manometer en droogloop bescherming. Drijvende aanzuiging is voorzien van aanzuigkorf met voetklep. Het pomphuis is zelfvullend.

TOEPASSINGSGEBIED

Het systeem is toepasbaar voor het gebruik van gefilterd regenwater voor toiletspoeling, aansluiten van een wasmachine en een buitenkraan. Ook geschikt voor continue verbruik zoals bijvoorbeeld beregening.

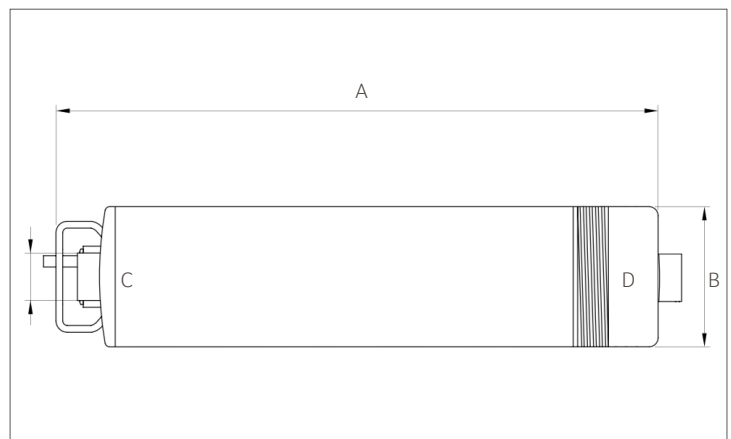
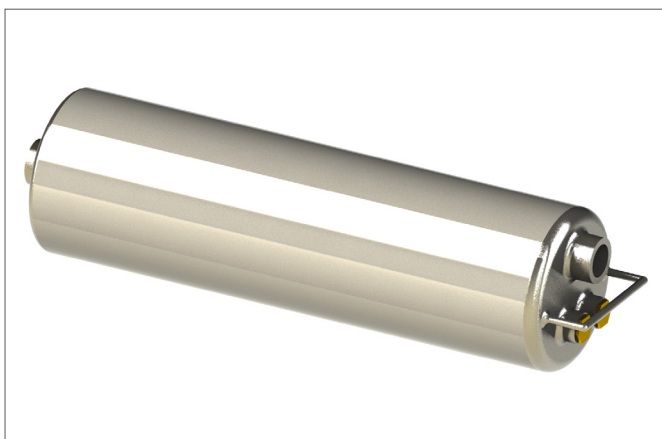
TECHNISCHE GEGEVENS

GEP - Monopress	5-30	5-60	5-80
Lengte A in mm:	484	561	681
Diameter B in mm:	127	127	127
Perszijde C:	1" bi	1 1/4" bi	1 1/4" bi
Zuigzijde D:	1" bi	1" bi	1" bi
Maasgrootte filterkorf in mm:	1	1	1

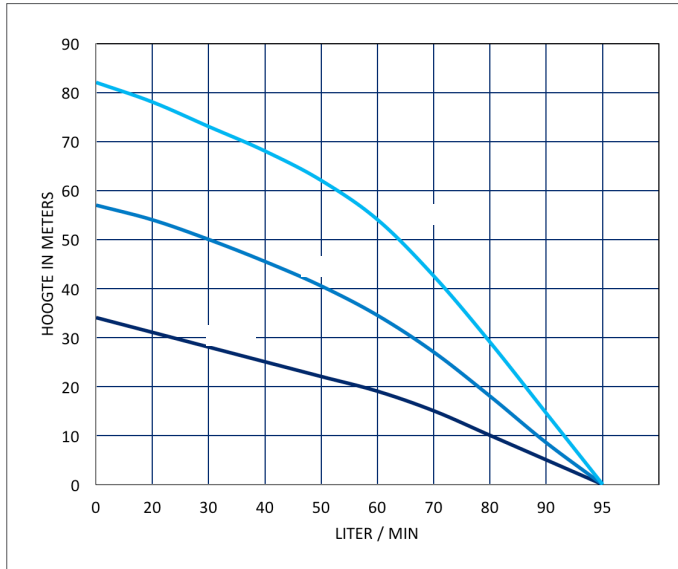
TECHNISCHE SPECIFICATIES

GEP - Monopress	5-30	5-60	5-80
Amperage (1~230V):	4,2	6,0	8,5
Vermogen in Watt:	550	750	1.200
Max. opvoerhoogte in m:	34	57	82
Max. debiet in liter/min:	70	83	90
Toerental min ⁻¹ :	2.850	2.850	2.850
Leeggewicht in kg:	11	13	15
Aantal waaiers:	3	5	7
Condensator in µF:	20	25	40

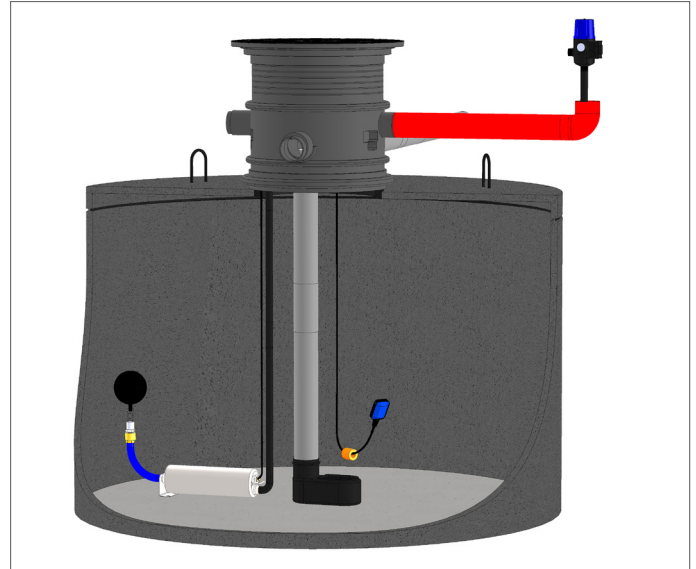
TECHNISCHE TEKENINGEN



POMPKARAKTERISTIEK



AANSLUITSCHEMA



MATERIAAL

NAAM	MATERIAAL
Zuigkorf en slangklemmen	RVS
Pompbehuizing:	RVS (304)
Rotor:	RVS (410)
Leiwiel:	PPO (noryl)
Drijver:	PE
Elektrokabel pomp:	3-aderig 1,00 mm ² H07Rn8F
Dubbele asafdichting silicium-karbonaat en aluminium oxide/kera- mie in oliegevulde kamer, aanzuigslang bacterieremmend thermop- last.	

OPTIES

DBS Dompelpomp aansluitset
Complete aansluitset voor de montage van de dompelpomp in de regen-
waterput of -tank. Bestaat uit: flexibele drukslang 2 m, messing tule 1",
messing knie 1" met tankdoorvoering, PE koppeling 1" bi en bu.

Dompelpomp revisieset
RVS staaldraad en montageonderdelen om de dompelpomp te kunnen
bevestigen aan de bovenzijde van de regenwaterput.

LEVEROMVANG

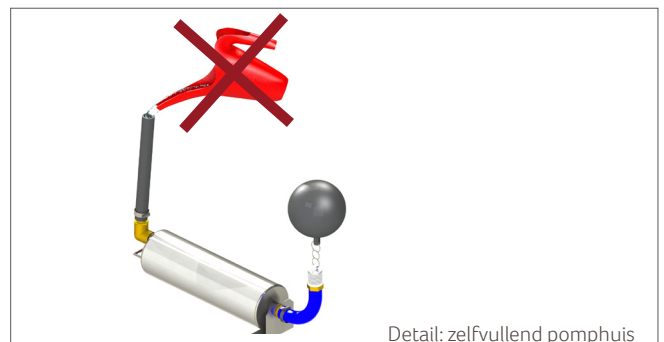
Monopress drukdompelpomp 5-30/ 5-60/ 5-80 wordt geleverd inclusief: 20 meter elektrokabel, drijvende aanzuigslang met 60 cm slang, messing stop 1", drukbesturing inclusief montagebeugel, bevestigingsmateriaal en montagehandleiding.

BESTELGEGEVENS

Art nr	NAAM
402227	GEP Monopress 5-30 met drukbesturing en twist
402228	GEP Monopress 5-60 met drukbesturing en twist
402229	GEP Monopress 5-80 met drukbesturing en twist
402230	GEP Monopress 5-30 met zuigkorf exclusief drukbesturing
402231	GEP Monopress 5-60 met zuigkorf exclusief drukbesturing
402232	GEP Monopress 5-80 met zuigkorf exclusief drukbesturing
402260	DBS Dompelpomp aansluitset
402253	Dompelpomp revisieset

PG

1
1
1
1
1
1
1
1
1



Detail: zelfvullend pomphuis

RAINPRESS DOMPELPOMP

Verticale drukdompelpomp met interne drukbesturing voor regenwater



rethinking water



PRODUCTOMSCHRIJVING

De drukdompelpomp met interne drukbesturing zorgt voor de aanzuiging van gefilterd regenwater. De drukdompelpomp is voorzien van een aanzuigkorf met voetklep. De interne drukschakelaar zorgt voor een drukafhankelijke in- en uitschakeling van pomp. Tevens is de drukschakelaar voorzien van een droogloop bescherming. De startdruk van de rainpress pomp ligt op 2.5 bar.

TOEPASSINGSGBIED

Het systeem is toepasbaar voor het gebruik van gefilterd regenwater voor toiletspoeling, aansluiten van een wasmachine en een buitenkraan. Ook geschikt voor continue verbruik zoals bijvoorbeeld beregening. Advies is om een drukvat toe te passen voor een rustig schakelgedrag van uw pomp en verlenging van de levensduur.

Geschikt voor regenwaterinstallaties met een maximaal hoogteverschil van 20 meter.

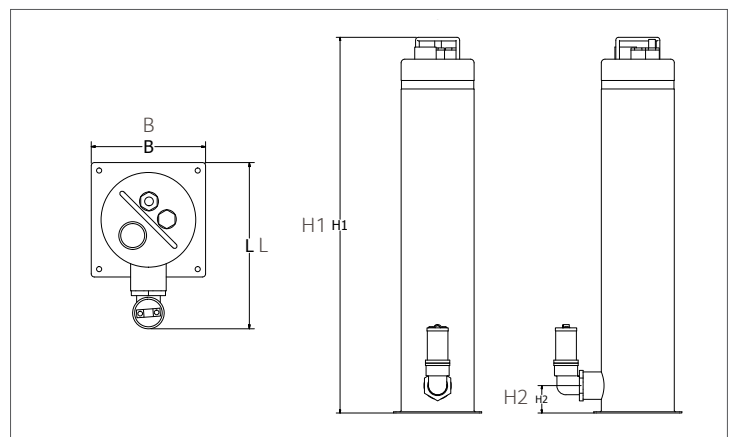
TECHNISCHE GEGEVENS

GEP - Rainpress	5-40	5-60
Lengte H1 in mm:	634	673
Aanzuighoogte H2 in mm:	50	50
Diameter B in mm:	175	175
Max breedte L in mm:	204	204
Perszijde:	1" bi	1" bi
Zuigzijde:	1 1/4" bi	1 1/4" bi
Maasgrootte filterkorf in mm:	1	1

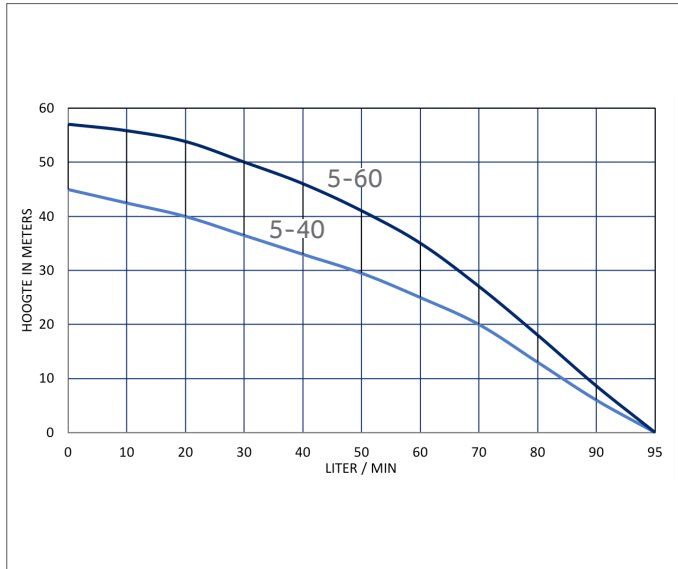
TECHNISCHE SPECIFICATIES

GEP - Rainpress	5-40	5-60
Amperage (1~230V):	4.4	6.0
Vermogen in Watt:	800	1000
Max. opvoerhoogte in m:	45	57
Min. debiet in liter/min:	1.5	1.5
Max. debiet in liter/min:	95	95
Toerental min ⁻¹ :	2.850	2.850
Leeggewicht in kg:	13	14
Aantal waaiers:	4	5
Condensator in µF:	20	25

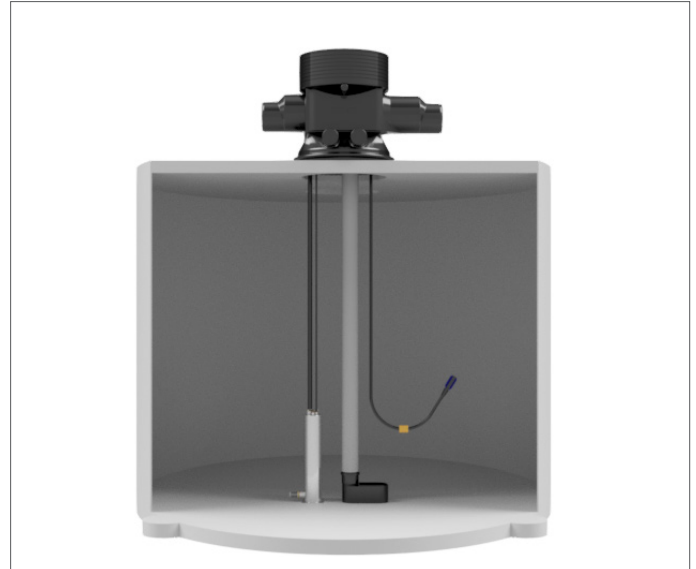
TECHNISCHE TEKENINGEN



POMPKARAKTERISTIEK



AANSLUITSCHEMA



MATERIAAL

NAAM

Zuigkorf

Pompbehuizing:

Rotor:

Leiwiel:

Elektrokabel pomp:

Dubbele asafdichting silicium-karbonaat en aluminium oxide/kera-
miek in oliegevulde kamer.

MATERIAAL

RVS

RVS (304)

RVS (420)

PPO (noryl)

3-aderig 1,00 mm² H07Rn8F

OPTIES

Drukvat

Drukvaten geven het schakelgedrag van de pompen een rustiger karakter wat de levensduur en het energieverbruik van de pompen ten goede komt. Geleverd inclusief montage materiaal.

LEVEROMVANG

Rainpress drukdompelpomp 5-40/ 5-60 wordt geleverd inclusief: 20 meter elektrokabel, aanzuigkorf met voetklep 1" en montagehandleiding.

BESTELGEGEVENS

Art nr	NAAM	PG
402892	GEP Rainpress 5-40	1
402893	GEP Rainpress 5-60	1
402894	GEP Rainpress 5-40 met 8 liter drukvat	1
402895	GEP Rainpress 5-60 met 8 liter drukvat	1
402890	GEP Rainpress 5-40 met 180 ml drukvat	

GEP POMPBESTURINGEN

Drukafhankelijke in- en uitschakeling van pompen



GEP KIT POMPDRIKBESTURING MET CONTACTDOOS

GEP-Kit Pompdrukbesturing met contactdoos is een elektronische drukbesturing voor pompen. De drukbesturing schakelt de pomp onder het drukniveau van 1,5 bar aan. De flowsensor schakelt de pomp weer uit.

De GEP-Kit is voorzien van een geïntegreerde contactdoos waar de stekker van de pomp ingestoken dient te worden. In de drukbesturing is een droogloopbeveiliging ingebouwd die de pomp beschermt tegen oververhitting. Tevens is de drukschakelaar voorzien van een manometer om de actuele druk af te kunnen lezen.



DRIKBESTURING MET INSTELBARE INSCHAKELDRIK

Kit-I Drukbesturing met instelbare inschakeldruk is een elektronische drukbesturing voor pompen. De inschakeldruk is middels een schroef instelbaar van 1,5 bar tot 2,5 bar. De flowsensor schakelt de pomp weer uit. In de drukbesturing is een droogloopbeveiliging ingebouwd die de pomp beschermt tegen oververhitting.

De software van de drukbesturing is voorzien van een autocorrectie-modus. Bij droogloop van de pomp probeert de besturing op gezette tijden de pomp automatisch te herstarten. Tevens is de drukschakelaar voorzien van een manometer om de actuele druk af te kunnen lezen.



GEP HIGH-END KIT

Het programma van de GEP High-End Kit is geschreven voor een enkele pomp. Aansturing van de pomp gebeurt op basis van twee verschillende opties van modaliteit:

- drukafhankelijk
- druk- en stroomafhankelijk

Groot voordeel van de High-End Kit is de instelbare in- en uitschakeldruk. De besturing bepaalt de looptijd van de pomp afhankelijk van de gedetecteerde druk via de interne druksensor en/of de stroom gedetecteerd door de flowsensor. Het systeem kan dus draaien in een druk-afhankelijke modus (instelbare in- en uitschakeldruk) of on/off-modus (start op basis van inschakeldruk en uitschakeling door de flowsensor, noflow). De GEP High-End Kit is voorzien van een LCD-display voor een zeer gebruiksvriendelijke bediening van de software.

TECHNISCHE GEGEVENS

Type drukbesturing:	Kit	Kit-I	High-End Kit
Lengte L in mm:	258	152	195
Breedte B in mm:	176	211	231
Diepte D in mm:	123	150	178
Aansluiting IN:	1" bu	1" bu	1 1/4" bu
Aansluiting UIT:	1" bu	1" bu	1 1/4" bu
Inschakeldruk in Bar:	1.5	1.5 tot 2.5	1 tot 5

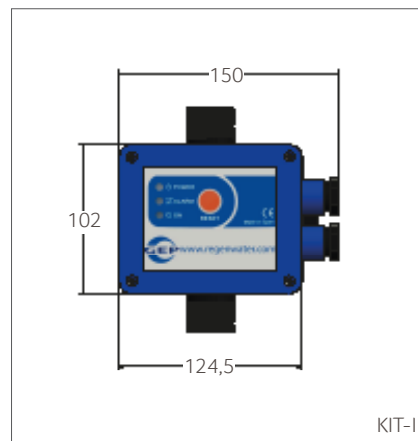
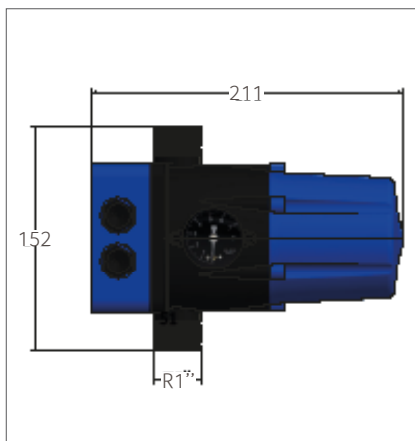
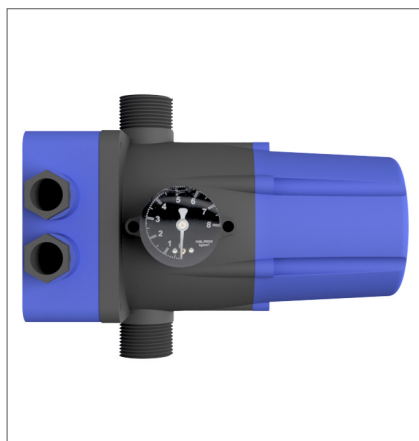
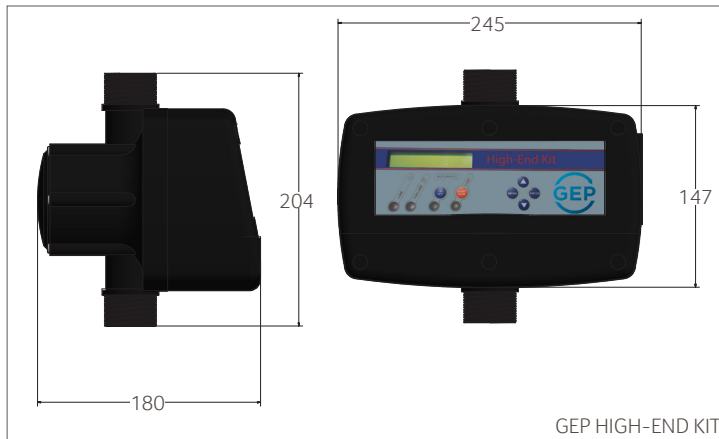
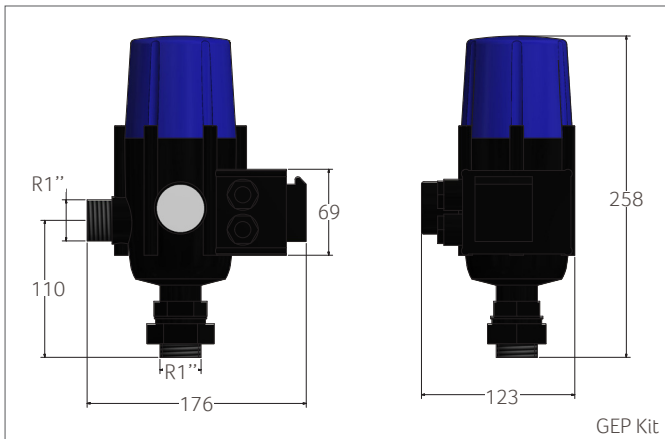
TECHNISCHE SPECIFICATIES

Type drukbesturing:	Kit	Kit-I	High-End Kit
Maximaal vermogen in Watt:	1.500	2.200	2.200
Beschermingsklasse:	IP 44	IP 65	IP 55
Max. druk in bar:	10	10	10
Gewicht in kg:	1.15	1,35	3.3
Temperatuur in °C:	0-60	0-60	0-40
Max debiet in l/min:	166	166	250

GEP POMPBESTURING

Drukafhankelijke in- en uitschakeling van pompen

TECHNISCHE TEKENINGEN



BESTELGEGEVENS

Art nr	NAAM	PG
402259	GEP Kit Pompdrukbesturing met contactdoos	1
409247	Kit-I Drukbesturing met instelbare inschakeldruk 1,5-2,5 bar	1
402271	GEP High-End Kit	1

GEP ALARM MELDERS

Maakt alarmsignalen zichtbaar, hoorbaar of gemeld per SMS



rethinking water



PRODUCTOMSCHRIJVING

De GEP Alarm melder is een meet- en bewakingsmelder voor bewaking van een pompsysteem. Op eenvoudige wijze kan de melder op de potentiële uitgang van de pompbesturing aangesloten worden of aangestuurd worden door een vlotterschakelaar.

TOEPASSINGSGBIED

Overal waar een hoog- of laag wateralarm akoestisch en visueel doorgegeven moet worden.

TECHNISCHE GEGEVENS

Spanning: 230 V AC / 50 Hz
Lengte in mm: 160
Breedte in mm: 120
Diepte in mm: 110



PRODUCTOMSCHRIJVING

De GEP GSM SMS Alarmmelder alarmeert (maximaal) vijf nummers met een SMS en/of oproep via de ingebouwde GSM-module. Een 'bevestiging' door de ontvanger zorgt ervoor dat de overige contactpersonen niet meer gebeld worden. De GEP GSM SMS Alarmmelder werkt langer dan een jaar op een set batterijen. Bij lage batterijspanning verstuurt de GEP GSM SMS Alarmmelder een SMS. Bij gebruik van een externe stroombron (12 VDC of netstroom), stuurt hij ook een 'stroomuitval' melding; vaak is dit een eerste indicatie dat er ter plaatse iets mis is. Ieder pompsysteem met potentiaalvrije uitgang kan worden aangesloten op de GEP GSM SMS Alarmmelder.

De GEP GSM SMS Alarmmelder heeft diverse instellingsmogelijkheden, zoals keuze voor SMS en/of oproep, automatische in- en uitschakeltijden, vrije alarmtekst, alarmvertragingen, testmeldingen, etc. Batterijen worden meegeleverd. De GEP GSM SMS Alarmmelder heeft alleen nog een simkaart nodig, van een willekeurige (lokale) provider. (Niet bij levering inbegrepen)

TOEPASSINGSGBIED

Overal waar een hoog- of laag wateralarm akoestisch en visueel doorgegeven moet worden naar één of meerdere telefoons.

TECHNISCHE GEGEVENS

Spanning: 12V CR123 Lithium
Lengte in mm: 80
Breedte in mm: 60
Diepte in mm: 30

BESTELGEGEVENS

Art nr	NAAM	PG
402140	GEP visueel + akoestisch alarm inclusief hoogwater vlotter	4
402132	GEP GSM SMS Alarmmelder	4
402139	GEP visueel + akoestisch alarm 230-400V voor WWM-2	4



GEP WATERSLOTEN

Automatische afsluiting van waterleiding



GEP Waterslot 1/2" en 1"



PRODUCTOMSCHRIJVING

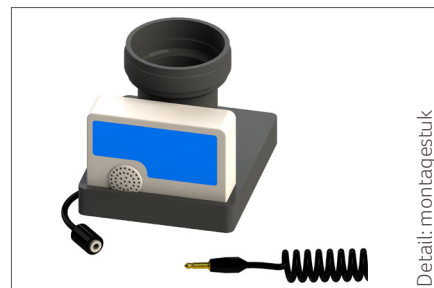
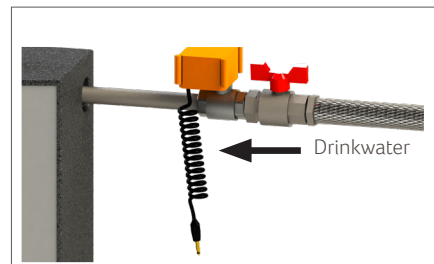
Het GEP Waterslot is een lekdetectie- en controlesysteem voor watersystemen. Komt de sensor in contact met water, dan hoort u een akoestisch alarm. Tegelijkertijd sluit hij de drinkwatertoevoer automatisch af. Het GEP Waterslot 1/2" bestaat uit een metalen kogelkraan met motoraandrijving. Deze is via een soepel aansluitsnoer verbonden met de detectorunit. Het geheel werkt op één normale 9 Volt batterij en is daarmee onafhankelijk van het lichtnet. Het GEP Waterslot kan gebruikt worden voor regenwatersystemen die onder het rioolpeil gemonteerd worden. (Bijvoorbeeld in een kelder). Uiteraard kan het ook gebruikt worden om ruimtes en andere toestellen dan regenwatersystemen te beveiligen tegen waterschade. De GEP Watersloten 3/4" en 1" zijn geschikt voor de beveiliging van waterleidingen met een grotere diameter dan 15 mm zoals bijvoorbeeld de GEP Watermanagers IRM®-5,6,7 en 8. Het GEP Waterslot 3/4" en 1" is een complete set bestaande uit een besturing, losse watersensor met 2 meter kabel, magneetklep en pakkingen. Bij waterdetectie door de sensor volgt een akoestisch alarm uit de besturing, en wordt de waterleiding afgesloten door de magneetklep. Daarnaast bestaat de mogelijkheid om de spanningstoevoer van het te beveiligen toestel via het waterslot te voeden. Bij een alarm wordt de voeding van het toestel automatisch uitgeschakeld.

TOEPASSINGSGBIED

Overal waar leidingen afgesloten moeten worden zodra er vocht gedetecteerd wordt.

TECHNISCHE GEGEVENS

GEP Waterslot type:	Waterslot 1/2"	Waterslot 3/4" en 1"
Akoestisch alarm:	Buzzer (92 dB)	Buzzer (92 dB)
Detectie:	Ingebouwde vochtsensor	Losse vochtsensor
Plaatsing:	Staan of liggend op de vloer of in montagestuk	Liggend op de vloer
Hoogte x Breedte x Diepte in mm:	90 x 65 x 25	110 x 65 x 45
Afsluitklep:	Motorgestuurd	Spoelgestuurd
Werkingsprincipe:	Draaibare kogel-afsluiter	Magneetklep
Leiding aansluiting:	1/2"	3/4" of 1"
Voeding:	9 volt batterij (meegeleverd)	230 V / 50 Hz
Keurmerk:	CE	CE 89/336 EWG
Aansluiting montagestuk in mm:	<50 mm	nvt



Detail: montagestuk

LEVEROMVANG

Product bestaat uit: waterslot 1/2" - 3/4" - 1", buzzer, vochtsensor (optie: montagestuk), afsluitklep, voeding en montagehandleiding.

BESTELGEGEVENS

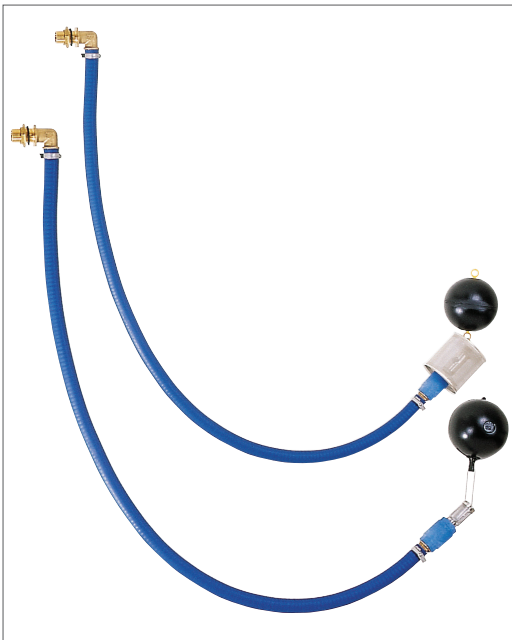
Art nr	NAAM	PG
402123	Waterslot 1/2" incl. detectiepunt	1
402124	Waterslot 3/4" incl. detectiepunt	1
402125	Waterslot 1" incl. detectiepunt	1
402234	Waterslot IRM®-1	1
402138	Waterslot IRM® 3/5	1

DRIJVENDE AANZUIGINGEN

Aanzuiging voor het zuiverste water



rethinking water



PRODUCTOMSCHRIJVING

Complete set ten behoeve van een flexibele drijvende aanzuiging in de tank. Het set bestaat uit een messing tankdoorvoering met een verlengde schroefdraad om een goede fixatie te waarborgen. De slang heeft een geperste koppeling om het aanzuigen van lucht te voorkomen. De drijver is uit één stuk geproduceerd om lekkage te vermijden. Leverbaar in een uitvoering met 2 of 3 meter slang.

Daarnaast zijn er twee types aanzuigkorven de Twist en de Saff. De Twist heeft een grove maasgrootte van 1 mm en de Saff een fijne maasgrootte van 0,44 mm. In principe is de Twist bedoeld voor regenwatersystemen met een Trident voorfilter en de Saff bij systemen zonder voorfilter.

De speciale tankdoorvoering met speciale flexibele slang voorkomt frictiekrachten zodat de waterdichtheid gewaarborgd blijft, ook na meerdere jaren.

TOEPASSINGSGBIED

Bij toepassing van de drijvende aanzuigingen TWIST en SAFF wordt het water 15 cm onder de waterspiegel aangezogen. Daar bevindt zich het zuiverste water in een tank. Bij een lage waterstand voorkomt de slanglengte dat de aanzuigkorf op de bodem valt. Zo wordt de pomp beschermd tegen zowel drijvend vuil als sediment.

MATERIAAL

NAAM

Tankdoorvoering

Spiraalversterkte slang

Zuigkorf

Slangklemmen

Voetklep

Drijver

Spiraal

MATERIAAL

Messing

Bacterieremmend thermoplast

RVS

RVS

PP en Messing

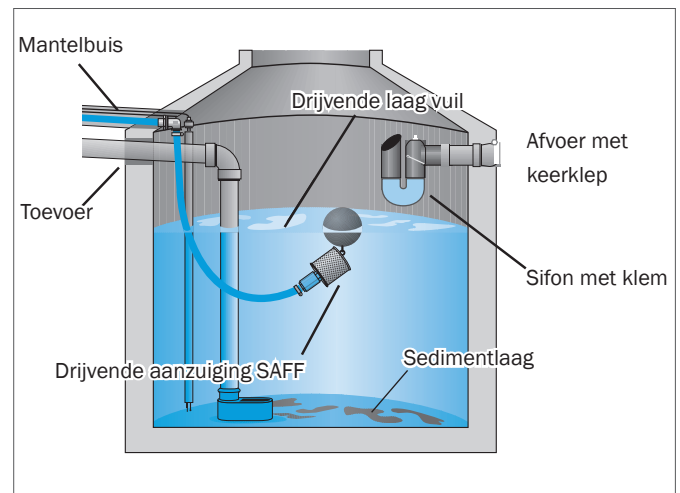
PE

RVS

LEVEROMVANG

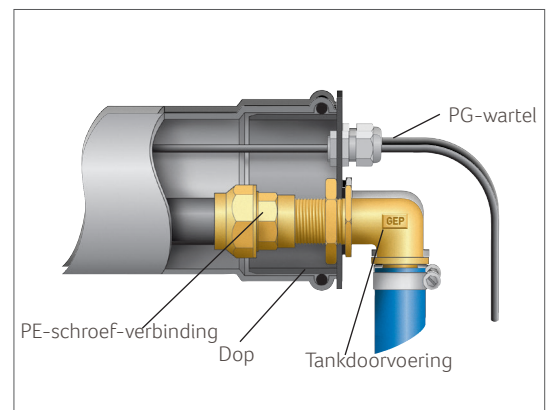
Product bestaat uit: 1 x roestvrij stalen inox aanzuigkorf met maasgrootte van 1 mm TWIST of 0,44 mm SAFF, met drijver en bevestigingsbeugel, 1 bacterieremmende flexibele slang 1" met slangtule met ingebouwde voetklep, 1 x messing tankdoorvoering 90° hoekstuk met slangtule inclusief dichtingring.

AANSLUITSHEMA



BESTELGEGEVENS

Art nr	NAAM	PG
403651	Drijvende aanzuiging TWIST lengte 2 m	2
403652	Drijvende aanzuiging TWIST lengte 3 m	2
403653	Drijvende aanzuiging SAFF lengte 2 m	2
403654	Drijvende aanzuiging SAFF lengte 3 m	2
403655	Aanzuigslang 1", spiraalversterkt, rol 30 meter	2
403656	Aanzuigslang 1", spiraalversterkt, rol 15 meter	2
403657	Aanzuigslang 1", spiraalversterkt, per meter	2
403658	Aanzuigset met filterkorf, terugslagklep, slangtule en -klem	2



FIJNFILTER CARBON FILTERSET TRIO

Filter om in de persleiding van de regenwaterpomp te monteren



rethinking water



PRODUCTOMSCHRIJVING

Opgevangen gefilterd regenwater is geschikt voor toiletspoeling, wasmachine en tuin. Bij hoogwaardigere toepassingen is het soms raadzaam om een extra fijnfilter toe te passen. Het filterset Trio van GEP is een filter dat ervoor zorgt dat het opgevangen regenwater een hoog kwaliteitsniveau behaalt. Dankzij de zelfreinigende/terugspoelende werking van het pre-filter worden deeltjes tot 90 micrometer opgevangen in het eerste element en daar (automatisch) weggespoeld. In het tweede element worden deeltjes opgevangen tot 25 micrometer en in het laatste element worden deeltjes opgevangen tot een grootte van 10 micrometer. Het laatste filterelement bevat tevens carbon (actief kool) wat ook eventuele geur en kleur zoveel mogelijk verwijdert uit het water.

Het filterset Trio van GEP bevat een afvoertrechter dat ervoor zorgt dat het water in de installatie niet vervuild raakt door terugstroming conform de Europese standaard EN 1717. Het 3-staps filter is gemaakt met een unieke drievoudige behuizing wat ervoor zorgt dat de installatie degelijk, veilig en ruimtebesparend is.

TOEPASSINGSGBIED

Overal waar extra fijne filtratie van regenwater noodzakelijk is.

TECHNISCHE GEGEVENS

Hoogte A in mm:	325
Lengte B in mm:	345
Breedte C in mm:	107
Gewicht in kg:	3

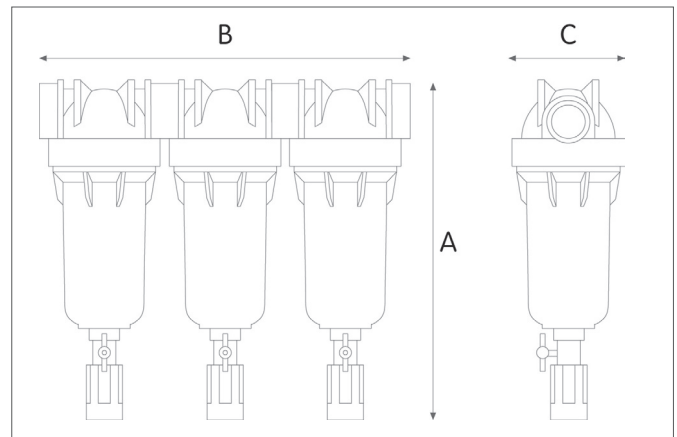
TECHNISCHE SPECIFICATIES

Temperatuur:	Max. 45 °C
Aansluitingen:	1"
Maaswijdte in µm:	90 - 25 - 10
Max. debiet bij 3 bar (m ³ /h):	0,5 m ³ /h
Inlaatdruk:	Min. 1,8 / max 8,0 bar

LEVEROMVANG

Product bestaat uit: wandbeugel, drie filterpatronen, afsluitkraan en spuitrechter.

TECHNISCHE TEKENING



BESTELGEGEVENS

Art nr	NAAM	PG
402305	Fijnfilter carbon filterset Trio	1
401155	Automatische tijdgestuurde filterreiniger 1/2"	1
402306	Filterelement 10 µm met carbon	1
402307	Filterelement 25 µm met touw	1
402301	GEP Fijnfilter 3/4"	1
402302	Filterelement GEP Fijnfilter 3/4"	1
402303	GEP Fijnfilter 6/4"	1
402304	Filterelement GEP Fijnfilter 6/4"	1



Detail: fijnfilter en losse filterelementen

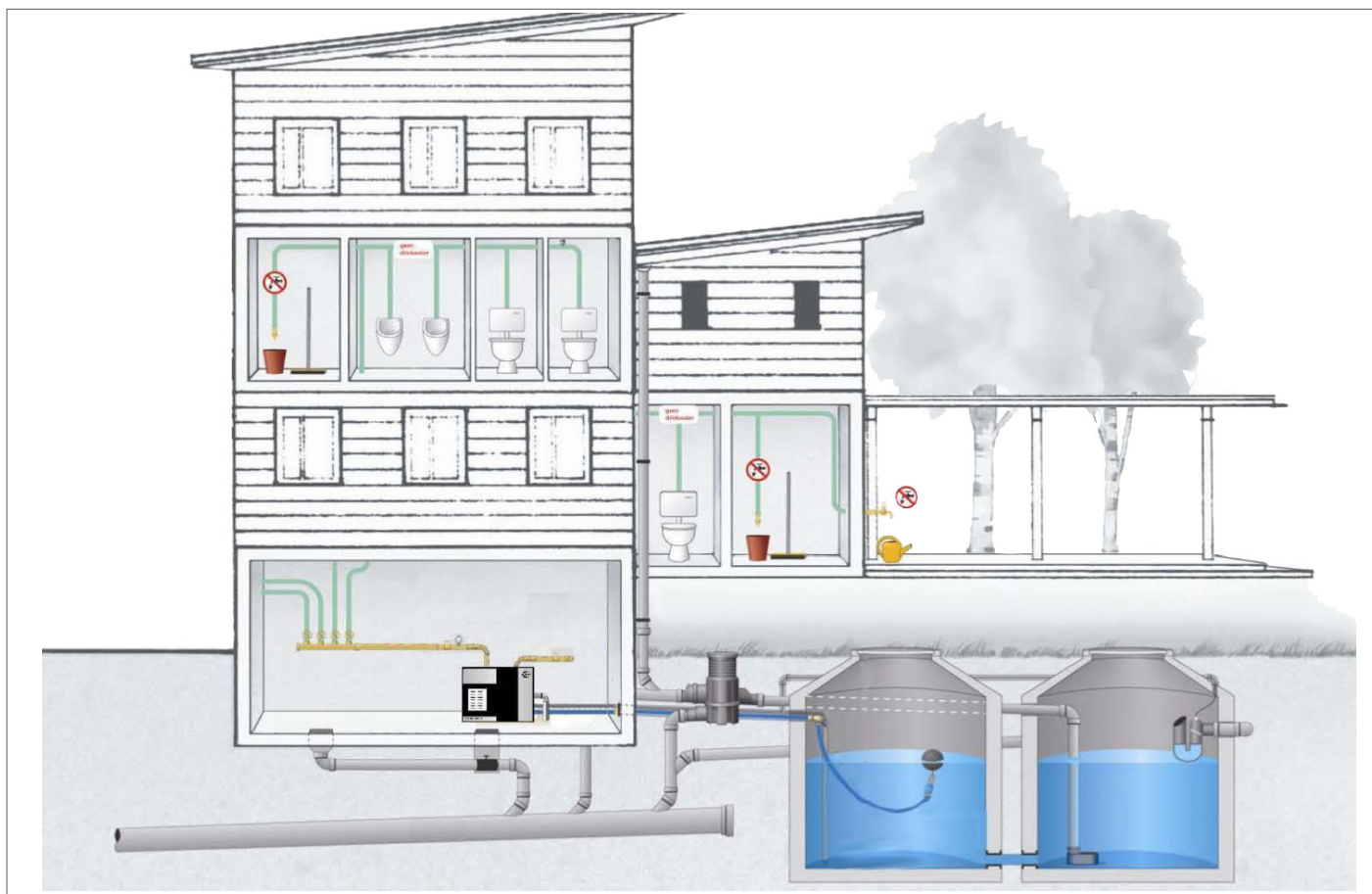


INDUSTRIËLE IRM® - REGENWATERSYSTEMEN

Met zelfaanzuigende centrifugaalpomp



rethinking water

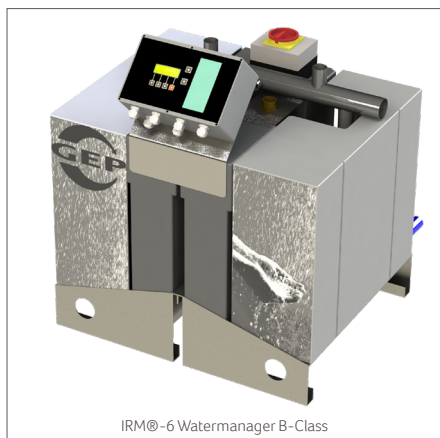


Zelfaanzuigend regenwatersysteem met IRM®-besturing

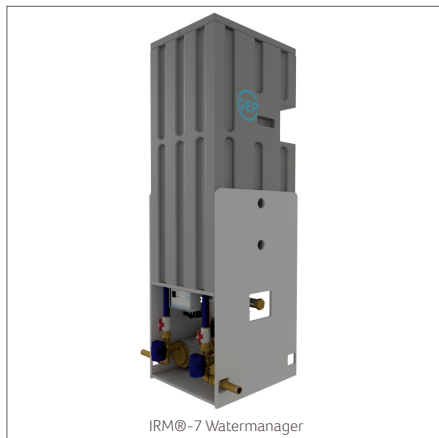


GEP levert regenwatersystemen voor de utiliteits- en industriebouw. Daarbij onderscheiden we in principe twee soorten systemen, de zelfaanzuigende regenwatersystemen en de regenwatersystemen met toevoerpomp. De zelfaanzuigende uitvoeringen zijn gemiddeld genomen geschikt voor gebouwen met een maximaal debiet tot 14 m³/h. De IRM® Watermanagers types 6, 7, 8 en 14 zijn dergelijke systemen. Vanwege de bedrijfszekerheid is de pompcapaciteit dubbel uitgevoerd en hebben deze systemen een geïntegreerde omschakeling op leidingwater. Bij onvoldoende regenwater in de regenwaterput wordt er leidingwater in de interne brekttank toege-

voerd. De grote regenwaterputten worden dus niet met kostbaar leidingwater gevuld. De IRM®-Watermanager levert dus meer waterbesparing en garandeert een hogere bedrijfszekerheid dan traditionele systemen met drinkwaterbijvulling in de regenwatertank en slechts één pomp. Uiteraard zijn al deze toestellen KIWA- en Belgaqua gecertificeerd. De IRM® Watermanager controleert, bewaakt en bestuurt dus het gehele regenwatersysteem en waarborgt een continue hoge bedrijfszekerheid.



IRM®-6 Watermanager B-Class



IRM®-7 Watermanager



Drijvende aanzuiging TWIST

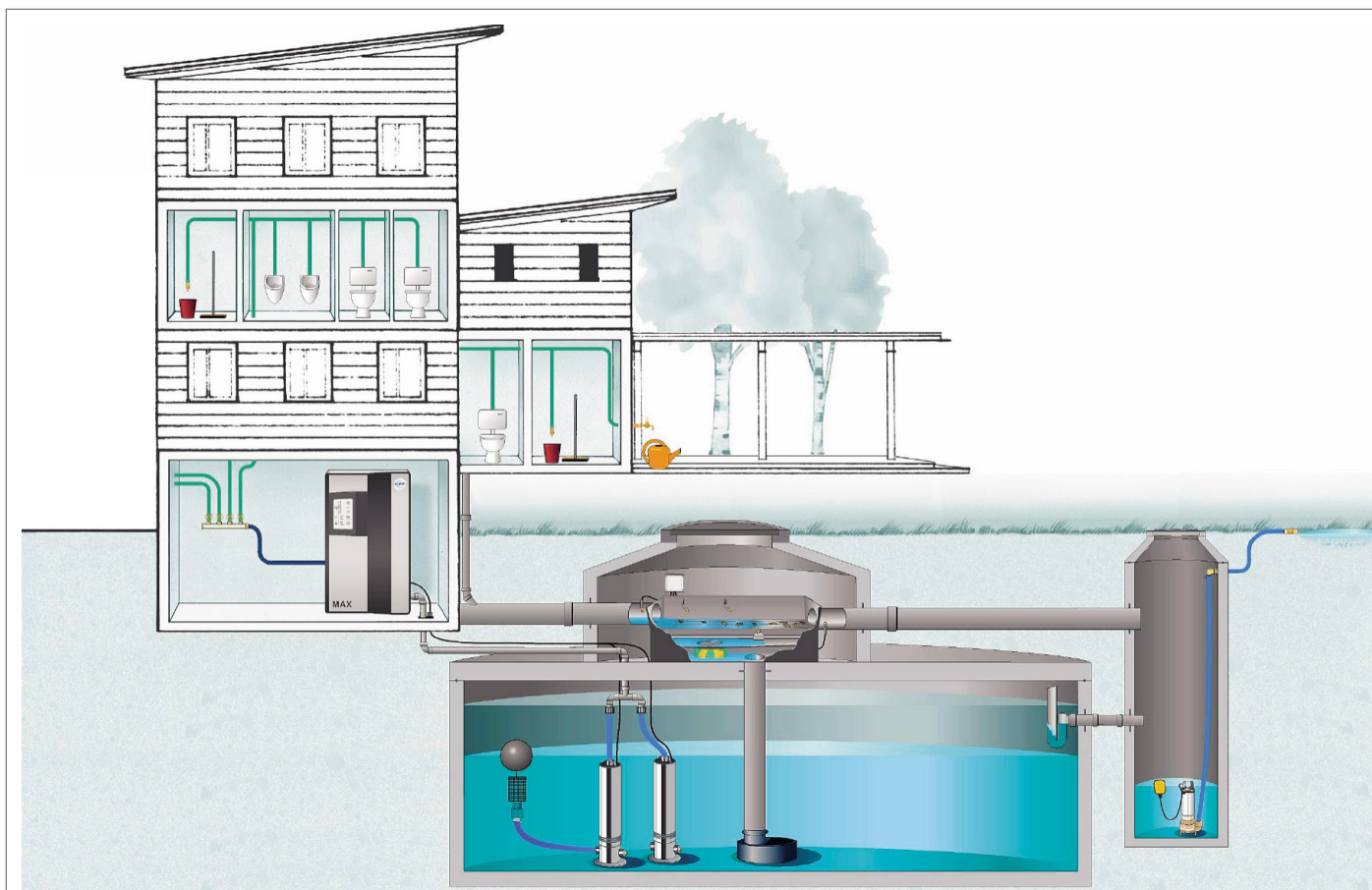


INDUSTRIËLE IRM® - REGENWATERSYSTEMEN

Met hybride tank en toevoerpomp(en)



rethinking water



Regenwatersysteem met toevoerpomp met IRM®-besturing



De regenwatersystemen van GEP die uitgerust zijn met een toevoerpomp zijn geschikt voor de relatief grote regenwatersystemen in de utiliteits- en industriebouw. Daarbij valt te denken aan debieten tot 100 m³/h. De IRM® Watermanagers 8, 10, 14 en 25 zijn dergelijke systemen. Deze IRM® Watermanagers bestaan uit een stalen kast met geïntegreerde breaktank en dubbel pompsysteem. Deze breaktank krijgt water toegevoerd vanuit de regenwatertank middels een toevoerpomp. De dubbele pompinstallatie in de IRM® Watermanager voorziet de tappunten van voldoende waterdruk. Bij onvoldoende regenwater in de regenwatertank wordt er leidingwater in de breaktank toegevoerd. De grote regenwaterputten worden dus niet

met kostbaar leidingwater gevuld. De IRM®-Watermanagers leveren dus meer waterbesparing en garanderen een hogere bedrijfszekerheid dan de systemen met drinkwaterbijvulling in de regenwaterput. Daarnaast voorzien de IRM® Watermanagers in een automatische aansturing van de automatische filterreinigers op de Trident regenwaterfilters. Uiteraard zijn al deze toestellen KIWA- en Belgaqua gecertificeerd. De Watermanager controleert, bewaakt en bestuurt dus het gehele regenwatersysteem en waarborgt een continue hoge bedrijfszekerheid.



IRM® - 6 WATERMANAGER

Industrieel regenwatersysteem met dubbele zelfaanzuigende centrifugaalpomp



rethinking water



IRM
Intelligent Regenwater Management

PRODUCTOMSCHRIJVING

De IRM®-6 Watermanager is een compleet systeem voor bodempostelling met IRM®- besturing, geïntegreerde disconnectietank en ingebouwde dubbele zelfaanzuigende pompinstallatie. De IRM®-besturing controleert de waterniveaus in de disconnectietank en de grote regenwaterput. De besturing voorziet tevens in een cascadeaansturing en een bedrijfsurenregeling voor de pompen. Bij gebrek aan regenwater, systeemstoring of handmatige bediening schakelt het systeem over op drinkwater uit de disconnectietank. Het drinkwater wordt via een speciale proportionele vlotter bijgevuld in de disconnectietank. Inhoud 2 x 9 liter. Dit geschiedt bedrijfszeker, via een type AB onderbreking, conform de EN1717 en het toestel is derhalve gecertificeerd met het Belgaqua en KIWA certificaat. De omschakeling op drinkwater kan ook manueel geschieden.

De disconnectietank is voorzien van een stagnatiebeveiliging die het water in het toestel automatisch ververst. De frequentie daarvan is vrij instelbaar. Het potentiaalvrije contact maakt aansluiting op domotica en gebouwbeheersystemen mogelijk. De IRM®-6 Watermanager is ook voorzien van een automatische filterreiner aansturing die het Trident regenwaterfilter automatisch reinigt. Tot slot kan de terugstroombeveiliging van het Trident regenwaterfilter op de IRM®-6 Watermanager aangesloten worden zodat deze bij terugstroom vanuit het riool overschakelt op veilig drinkwater.

TOEPASSINGSGBIED

Voor het gebruik van gefilterd regenwater binnen de utiliteitsbouw en commerciële gebouwen. De IRM®-6 Watermanager dient in de buurt van de regenwatertank opgesteld te worden, maximaal 15 meter. Tenzij er een toevoerpomp toegepast wordt.

TECHNISCHE GEGEVENS

Breedte A in mm:	550
Diepte B in mm:	650
Hoogte C in mm:	850
Gewicht (leeg) in kg :	60
Gewicht (vol) in kg:	78
Aanzuigleiding D:	2 x 1" bi
Persleiding E:	1 1/4"
Noodverloop F in mm:	2 x Ø75
Drinkwater G:	2 x 3/4" bu
Display:	LCD

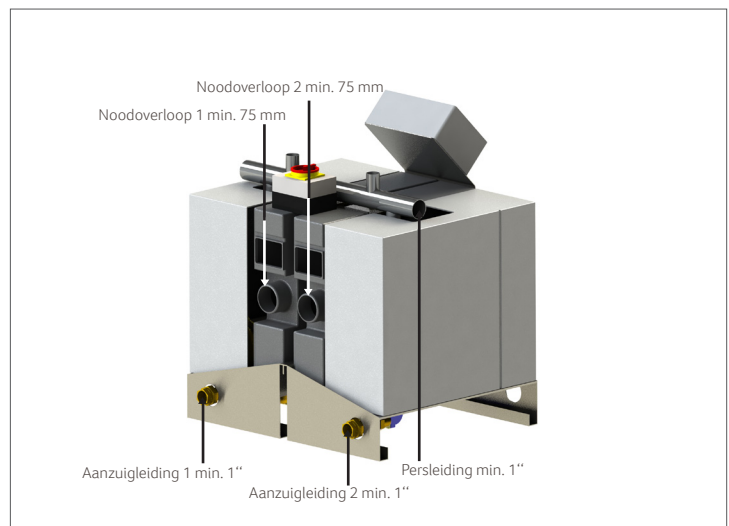
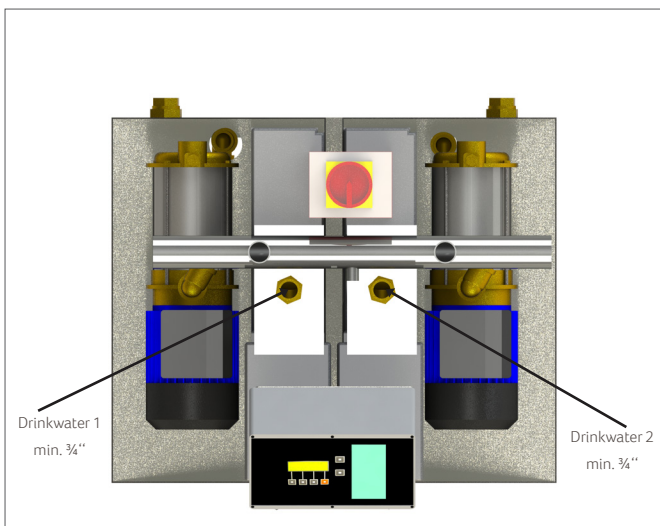
TECHNISCHE SPECIFICATIES

Vlotterkabel in m:	20
Vermogen in Watt:	1.600
Max. debiet in liter/min:	120
Max. opvoerhoogte in m:	35
Spanning:	230V / 50Hz
Materiaal kap:	PS
Materiaal breaktank:	PE
Materiaal console:	Verzinkt staal
Aansluiting GBS:	Potentiaalvrij

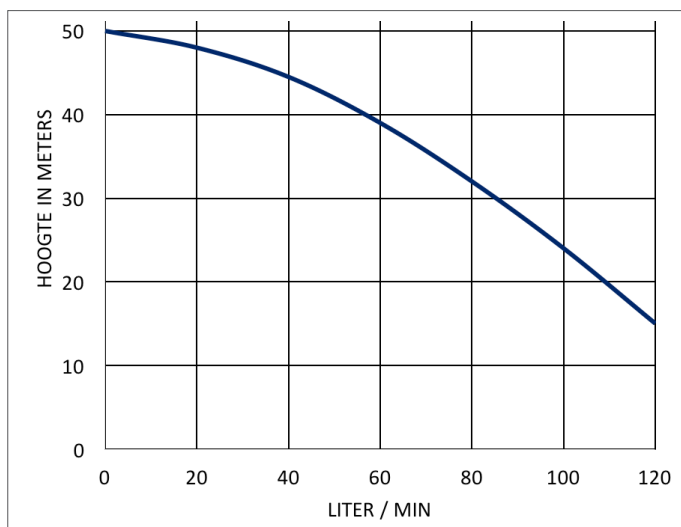
MATERIAAL

Behuizing:	Gemoffeld staal
Breaktank:	HPDE
Drinkwateraansluiting:	Messing
Aansluiting toevoerpomp:	Messing
Aansluiting perszijde:	RVS
Waaiers:	RVS
Pompbehuizing:	RVS
Motorbehuizing:	RVS
Luchtafscieder en leiwiël:	PPO (noryl)
Elektrokabel pomp:	3-aderig 1,00 mm² H07Rn8F

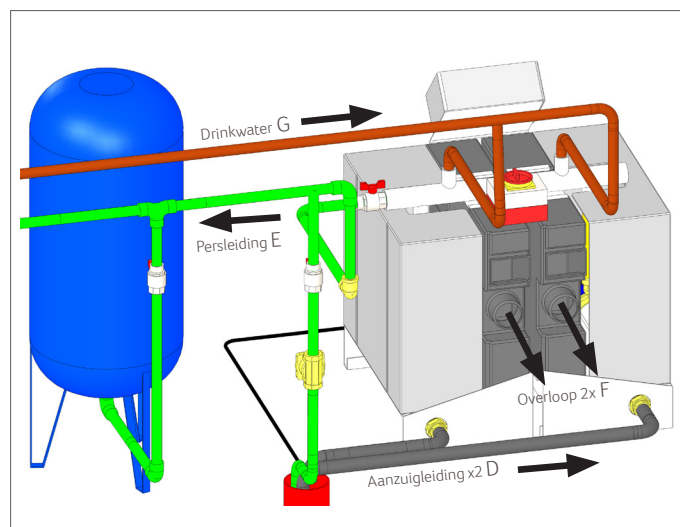
TECHNISCHE TEKENINGEN



POMPKARAKTERISTIEK



AANSLUITSCHEMA



OPTIES

Niveausensor met 20 meter kabel

Met deze sensor is het mogelijk om het actuele waterpeil in de regenwater-tank op de besturing weer te geven.

Automatische tijdgestuurde filterreiniger 1"

Tijdgestuurde filterreiniger maakt een automatische filterreiniging mogelijk. De sproeier spuit het filteroppervlak op vrij instelbare tijden schoon.

Waterslot 3/4" incl. detectiepunt

Sluit de drinkwatertoevoer bij een overloopalarm automatisch om waterverlies te voorkomen. Hiermee is het mogelijk om het toestel te monteren zonder het aansluiten van de overloop.

Terugstroomsensor

Deze registreert een alarmsignaal van het rioolpeil waarna het IRM®-systeem overschakelt naar drinkwater en een alarmsignaal activeert.

Toevoerpomp

Toevoerpomp voorziet in de toevoer van regenwater naar de Watermanager. Type is afhankelijk van gewenst debiet en van de afstand (>15m) en de hoogte (>3m) tussen de Watermanager en regenwaterput.

Drukvat

Drukvatven geven het schakelgedrag van de pompen een rustiger karakter wat de levensduur en het energieverbruik van de pompen ten goede komt.

LEVEROMVANG

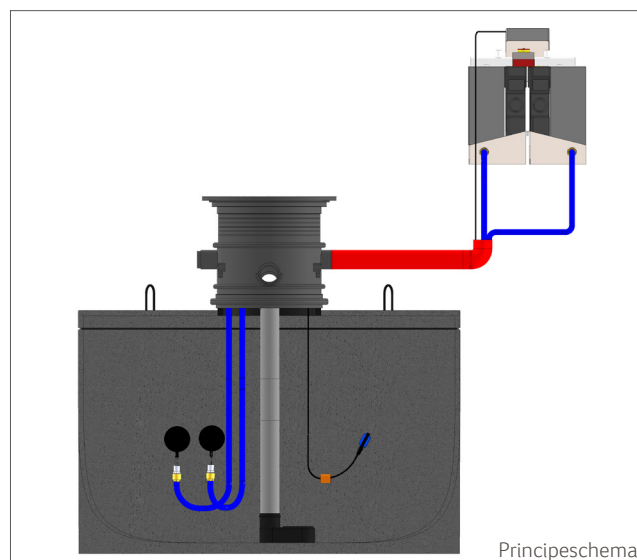
Product bestaat uit: IRM®- 6 Watermanager en montagehandleiding

BESTELGEGEVENS

Art nr	NAAM	PG
402601	IRM®- 6 Watermanager	4
402710	Niveausensor met 20 meter kabel	4
401251	Automatische tijdgestuurde filterreiniger 1"	4
402124	Waterslot 3/4" incl. detectiepunt	4
401158	Terugstroomsensor	2

Voor toevoerpompen zie het specificatieblad van GEP

Voor drukvaten zie het specificatieblad van GEP

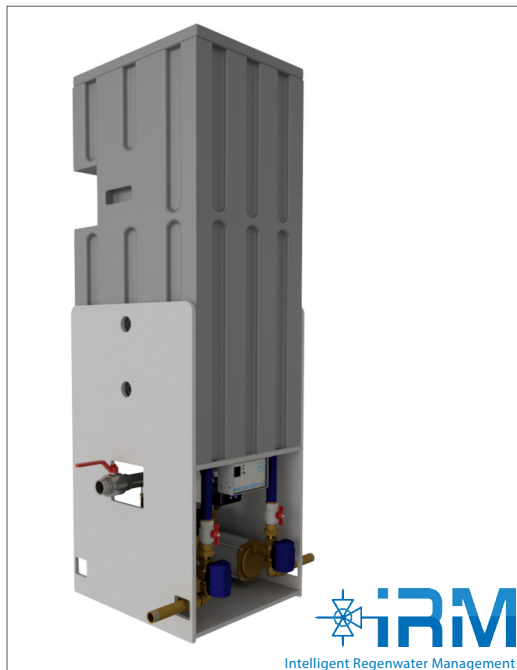


IRM®- 7 SP WATERMANAGER

Industrieel regenwatersysteem met dubbele zelfaanzuigende centrifugaalpomp



rethinking water



PRODUCTOMSCHRIJVING

De IRM®-7 Watermanager is een compleet systeem voor bodempostelling met IRM®- besturing, geïntegreerde disconnectietank en ingebouwde dubbele zelfaanzuigende pompinstallatie. De IRM®-besturing controleert de waterniveau's in de disconnectietank en de grote regenwaterput. De besturing voorziet tevens in een cascadeaansturing en een bedrijfsurenregeling voor de pompen. Bij gebrek aan regenwater, systeemstoring of handmatige bediening schakelt het systeem over op drinkwater uit de disconnectietank. Het drinkwater wordt via een speciale proportionele vlotter bijgevuld in de disconnectietank. Dit geschiedt bedrijfszeker, via een Type AB onderbreking, conform de EN1717 en het toestel is gecertificeerd met het Belgaqua en KIWA certificaat. De omschakeling op stadswater kan ook manueel geschieden.

De disconnectietank is voorzien van een stagnatiebeveiliging die het water in het toestel automatisch ververst. Het potentiaalvrije contact maakt aansluiting op domotica en gebouwbeheersystemen mogelijk. Tot slot kan de terugstroombeveiliging van het Trident regenwaterfilter op de IRM®-7 aangesloten worden zodat deze bij terugstroom vanuit het riool overschakelt op veilig drinkwater.

TOEPASSINGSGBIED

Voor het gebruik van gefilterd regenwater binnen de utiliteitsbouw en commerciële gebouwen. De IRM®-7 Watermanager dient in de buurt van de regenwatertank opgesteld te worden, maximaal 15 meter. Tenzij er een toevoerpomp toegepast wordt.

TECHNISCHE GEGEVENS

Breedte in mm:	517
Diepte in mm:	585
Hoogte in mm:	1.736
Gewicht (leeg) in kg:	90
Gewicht (vol) in kg:	190
Persleiding:	1 1/2" bu
Drinkwateraansluiting:	3/4" bu
Noodoverloop in mm:	Ø75
Zuigleidingen:	2 x 1"bi

TECHNISCHE SPECIFICATIES

Spanning in V:	230
Vermogen in Watt:	2.200
Max. debiet in liter/min:	120
Max. opvoerhoogte in m:	50
Aantal waaiers:	5
Condensator in µF:	20
Vlotterkabel in m:	20

7-30

Spanning in V:	230
Vermogen in Watt:	2.200
Max. debiet in liter/min:	120
Max. opvoerhoogte in m:	50
Aantal waaiers:	5
Condensator in µF:	20
Vlotterkabel in m:	20

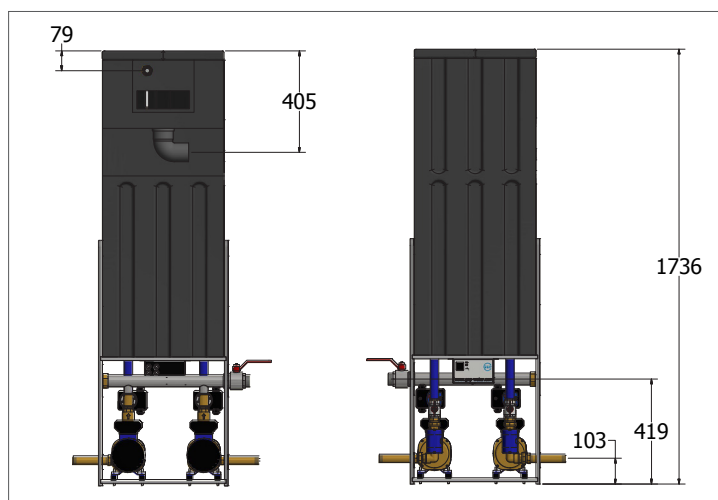
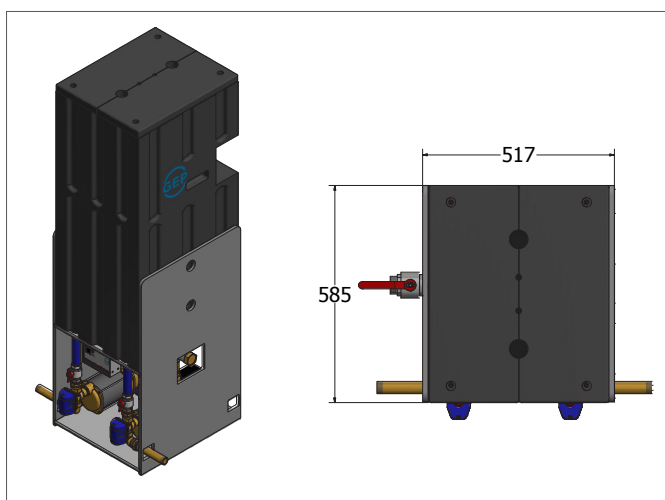
7-50

Spanning in V:	230
Vermogen in Watt:	2.700
Max. debiet in liter/min:	180
Max. opvoerhoogte in m:	53
Aantal waaiers:	5
Condensator in µF:	50
Vlotterkabel in m:	20

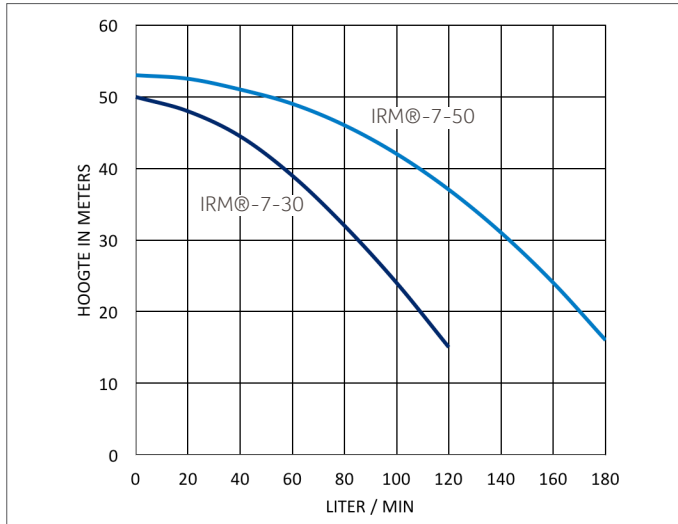
MATERIAAL

Behuizing:	Gemoffeld staal
Breaktank:	HPDE
Drinkwateraansluiting:	Messing
Aansluiting toevoerpomp:	Messing
Aansluiting Perszijde:	RVS
Waaiers:	RVS
Pompbehuizing:	RVS
Motorbehuizing:	RVS
Luchtafscieder en leiwiël:	PPO (noryl)
Elektrokabel pomp:	3-aderig 1,00 mm² H07Rn-F

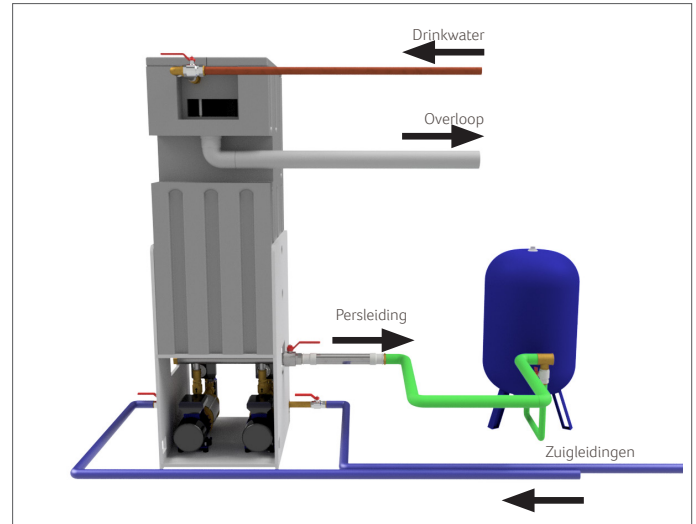
TECHNISCHE SCHEMA'S



POMPKARAKTERISTIEK



AANSLUITSCHEMA



OPTIES

Automatische tijdgestuurde filterreiniger 1"

Tijdgestuurde filterreiniger maakt een automatische filterreiniging mogelijk. De sproeier spuit het filteroppervlak op vrij instelbare tijden schoon.

Waterslot 1" incl. detectiepunt

Sluit de drinkwatertoevoer bij een overloopalarm automatisch om waterverlies te voorkomen. Hiermee is het mogelijk om het toestel te monteren zonder het aansluiten van de overloop.

Terugstroomsensor

Deze registreert een alarmsignaal van het rioolpeil waarna het IRM@-systeem overschakelt naar drinkwater en een alarmsignaal activeert.

Drukvat

Drukvatmen geven het schakelgedrag van de pompen een rustiger karakter wat de levensduur en het energieverbruik van de pompen ten goede komt.

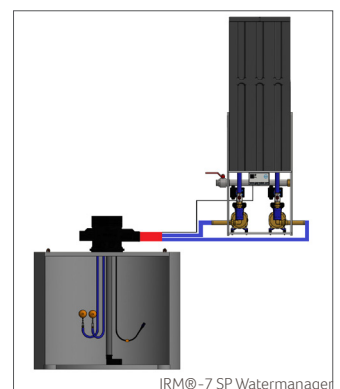
LEVEROMVANG

Product bestaat uit: IRM@-7-30 Watermanager / IRM@-7-50 Watermanager en montagehandleiding

BESTELGEGEVENS

Art nr	NAAM	PG
402657	IRM@-7 SP Watermanager 7-30	4
402658	IRM@-7 SP Watermanager 7-50	4
401251	Automatische tijdgestuurde filterreiniger 1"	4
402125	Waterslot 1" incl. detectiepunt	4
401158	Terugstroomsensor	2

Voor drukvaten zie het specificatieblad van GEP

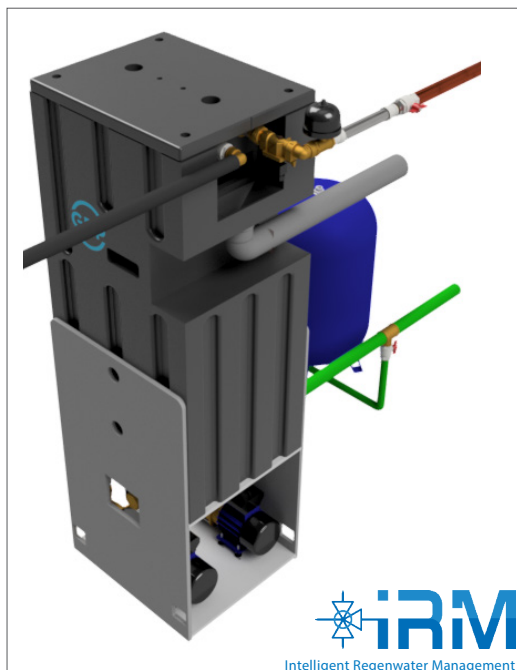


IRM®- 7 H WATERMANAGER

Industrieel regenwatersysteem met dubbele zelfaanzuigende centrifugaalpomp



rethinking water



PRODUCTOMSCHRIJVING

De IRM®-7 Watermanager is een compleet systeem voor bodempostelling met IRM®- besturing, geïntegreerde disconnectietank en ingebouwde dubbele zelfaanzuigende pompinstallatie. De IRM®-besturing controleert de waterniveaus in de disconnectietank en de grote regenwaterput. De besturing voorziet tevens in een cascadeaansturing en een bedrijfsurenregeling voor de pompen. Bij gebrek aan regenwater, systeemstoring of handmatige bediening schakelt het systeem over op drinkwater uit de disconnectietank. Het drinkwater wordt via een speciale proportionele vlotter bijgevuld in de disconnectietank. Dit geschiedt bedrijfszeker, via een Type AB onderbreking, conform de EN1717 en het toestel is gecertificeerd met het Belgaqua en KIWA certificaat. De omschakeling op stadswater kan ook manueel geschieden.

De stadswateraansluiting is voorzien van een stagnatiebeveiliging die het water in het toestel automatisch ververs. Het potentiaalvrije contact maakt aansluiting op domotica en gebouwbeheersystemen mogelijk. Tot slot kan de terugstroombeveiliging van het Trident regenwaterfilter op de IRM®-7 aangesloten worden zodat deze bij terugstroom vanuit het riool overschakelt op veilig drinkwater.

TOEPASSINGSGBIED

Voor het gebruik van gefilterd regenwater binnen de utiliteitsbouw en commerciële gebouwen. De IRM®-7 Watermanager dient in de buurt van de regenwatertank opgesteld te worden, maximaal 15 meter. Tenzij er een toevoerpomp toegepast wordt.



TECHNISCHE GEGEVENS

Breedte in mm:	517
Diepte in mm:	585
Hoogte in mm:	1.736
Gewicht (leeg) in kg:	90
Gewicht (vol) in kg:	190
Persleiding:	1 1/2" bu
Drinkwateraansluiting:	1" bu
Noodoverloop in mm:	Ø75

TECHNISCHE SPECIFICATIES

Spanning in V:	230
Vermogen in Watt:	2.200
Max. debiet in liter/min:	120
Max. opvoerhoogte in m:	50
Aantal waaiers:	5
Condensator in µF:	20

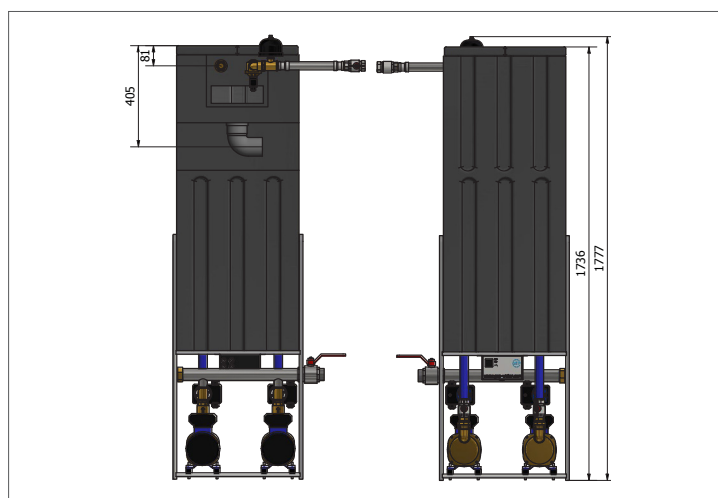
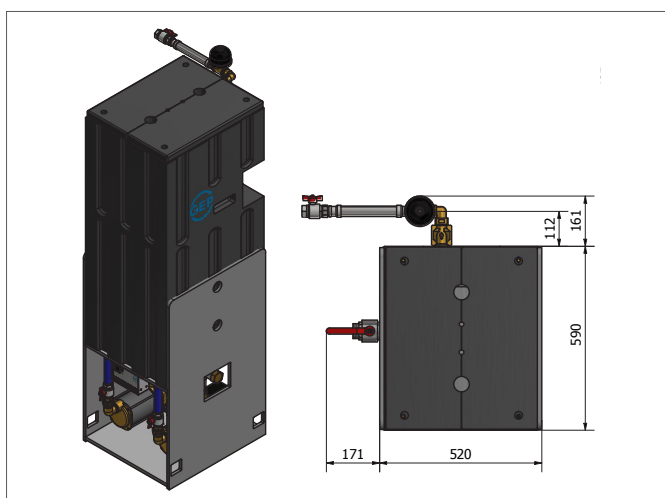
7-30

Spanning in V:	230
Vermogen in Watt:	2.700
Max. debiet in liter/min:	180
Max. opvoerhoogte in m:	53
Aantal waaiers:	5
Condensator in µF:	25

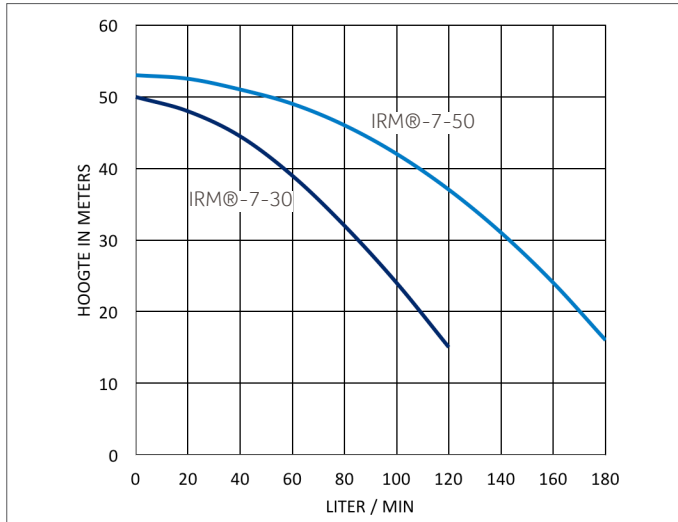
7-50 MATERIAAL

Behuizing:	Gemoffeld staal
Breaktank:	HPDE
Drinkwateraansluiting:	Messing
Aansluiting toevoerpomp:	Messing
Aansluiting Perszijde:	RVS
Waaiers:	RVS
Pompbehuizing:	RVS
Motorbehuizing:	RVS
Luchtafscieder en leiwiël:	PPO (noryl)
Elektrokabel pomp:	3-aderig 1,00 mm² H07Rn-F

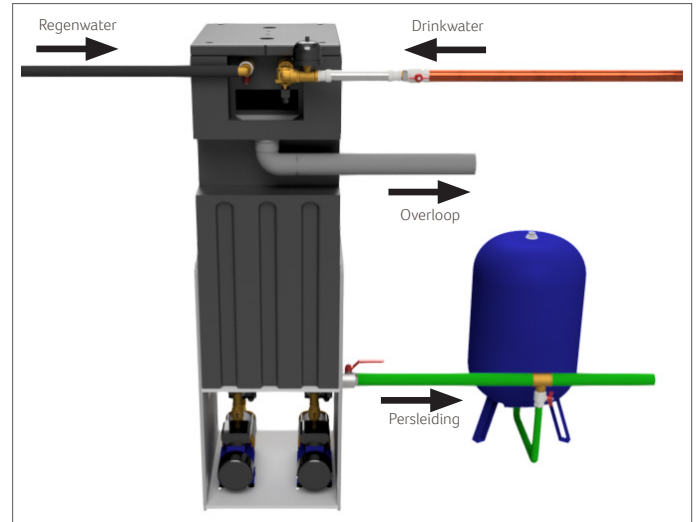
TECHNISCHE SCHEMA'S



POMPKARAKTERISTIEK



AANSLUITSCHEMA



OPTIES

Niveausensor met 20 meter kabel
Met deze sensor is het mogelijk om het actuele waterpeil in de regenwater-tank op de besturing weer te geven.

Automatische tijdgestuurde filterreiniger 1"
Tijdgestuurde filterreiniger maakt een automatische filterreiniging mogelijk. De sproeier spuit het filteroppervlak op vrij instelbare tijden schoon.

Waterslot 1" incl. detectiepunt
Sluit de drinkwatertoevoer bij een overloopalarm automatisch om waterverlies te voorkomen. Hiermee is het mogelijk om het toestel te monteren zonder het aansluiten van de overloop.

Terugstroomsensor
Deze registreert een alarmsignaal van het rioolpeil waarna het IRM@-systeem overschakelt naar drinkwater en een alarmsignaal activeert.

Drukvat
Drukvaten geven het schakelgedrag van de pompen een rustiger karakter wat de levensduur en het energieverbruik van de pompen ten goede komt.

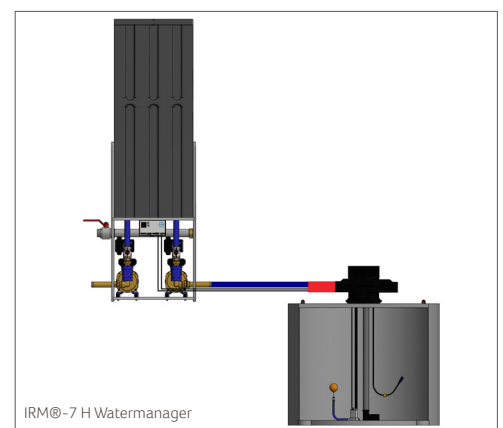
LEVEROMVANG

Product bestaat uit: IRM@-7-30 Watermanager / IRM@-7-50 Watermanager en montagehandleiding

BESTELGEGEVENS

Art nr	NAAM	PG
402659	IRM@- H 7 Watermanager 7-30	4
402670	IRM@- H 7 Watermanager 7-50	4
402710	Niveausensor met 20 meter kabel	4
401251	Automatische tijdgestuurde filterreiniger 1"	4
402125	Waterslot 1" incl. detectiepunt	4
401158	Terugstroomsensor	2

Voor drukvaten zie het specificatieblad van GEP



IRM®- 8 SP WATERMANAGER

Industrieel regenwatersysteem met dubbele zelfaanzuigende centrifugaalpomp



rethinking water



IRM
Intelligent Regenwater Management

PRODUCTOMSCHRIJVING

De IRM®-8 SP Watermanager is een steekklare, compacte installatie voor gebruik van regenwater in wooncomplexen, commerciële- en publieke gebouwen. De brektank voor drinkwatervoorziening is conform EN1717 type AA, inhoud 100 liter. De IRM®-8 SP Watermanager beschikt over een dubbele zelfaanzuigende centrifugaalpomp (RC-3 of RC-5). Bij gebrek aan regenwater wordt de brektank gevuld met drinkwater door middel van een 1" magneetventiel. In dat geval zuigen de pompen drinkwater uit deze tank.

De IRM®-8 SP Watermanager is voorzien van een stalen behuizing en dient in een vorstvrije, droge ruimte opgesteld te worden voorzien van afvoer op de grond, bijvoorbeeld een schrobputje. Druk- en status weergave van het systeem is duidelijk, viertalig, weergegeven op het LCD display. Besturing is voorzien van een draaiurenregeling, met data-log en een aansturing van de automatische filterreiniger (optie).

TOEPASSINGSGBIED

Het systeem is toepasbaar voor het gebruik van gefilterd regenwater voor toiletspoelingen en andere toepassingen waarvoor geen drinkwater kwaliteit vereist is, binnen de utiliteitsbouw en commerciële gebouwen. De afstand tussen IRM®-8 SP Watermanager en de regenwatertank mag niet groter zijn dan 15 meter.

TECHNISCHE GEGEVENS

Breedte in mm:	570
Diepte in mm:	600
Hoogte in mm:	1.313
Gewicht (leeg) in kg.:	90
Gewicht (vol) in kg.:	190
Persleiding:	1 1/2" bu
Drinkwateraansluiting:	1" bu
Toevoerpomp:	5/4" bu
Noodoverloop in mm:	110

TECHNISCHE SPECIFICATIES

Spanning in V:	230
Vermogen in Watt:	2.200
Max. debiet in liter/min:	120
Max. opvoerhoogte in m:	50
Aantal waaiers:	5
Condensator in µF:	20

8-30

Spanning in V:	230
Vermogen in Watt:	2.200
Max. debiet in liter/min:	120
Max. opvoerhoogte in m:	50
Aantal waaiers:	5
Condensator in µF:	20

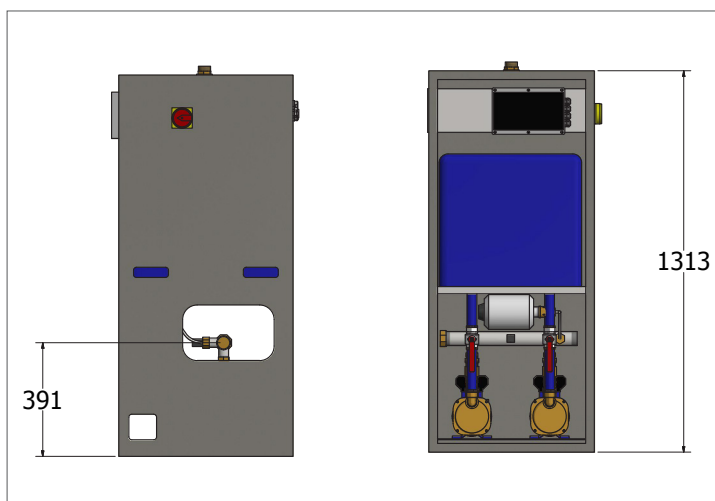
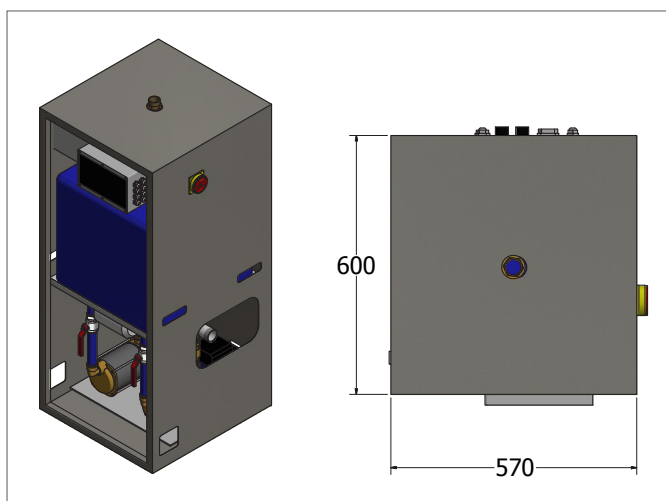
8-50

Spanning in V:	230
Vermogen in Watt:	2.700
Max. debiet in liter/min:	180
Max. opvoerhoogte in m:	53
Aantal waaiers:	5
Condensator in µF:	25

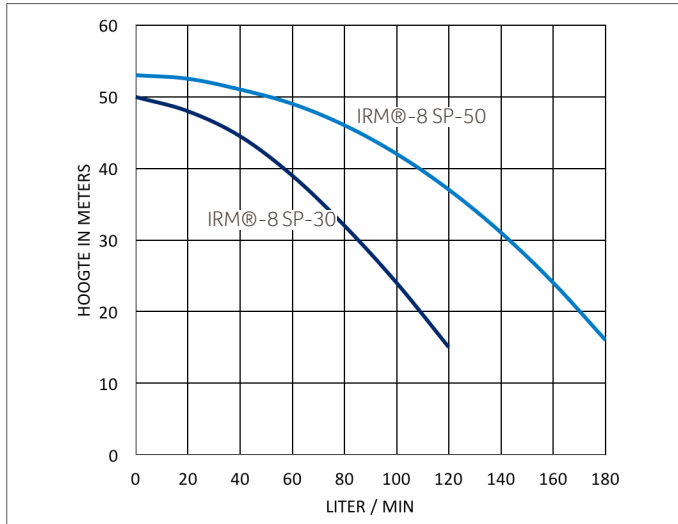
MATERIAAL

Behuizing:	Gemoffeld staal
Brektank:	HPDE
Drinkwateraansluiting:	Messing
Aansluiting toevoerpomp:	Messing
Aansluiting Perszijde:	RVS
Waaiers:	RVS
Pompbehuizing:	RVS
Motorbehuizing:	RVS
Luchtafscheider en leiwiël:	PPO (noryl)
Elektrokabel pomp:	3-aderig 1,00 mm ² H07Rn-F

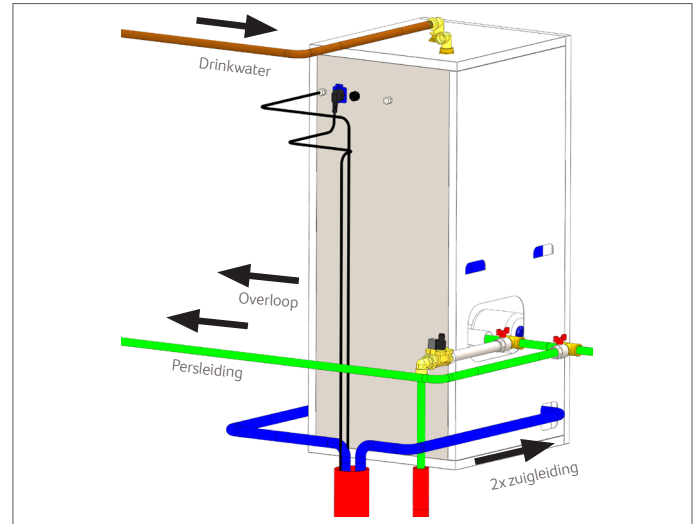
TECHNISCHE SCHEMA'S



POMPKARAKTERISTIEK



AANSLUITSCHEMA



OPTIES

Niveausensor met 20 meter kabel
Met deze sensor is het mogelijk om het actuele waterpeil in de regenwater-tank op de besturing weer te geven.

Automatische tijdgestuurde filterreiniger 1"
Tijdgestuurde filterreiniger maakt een automatische filterreiniging mogelijk. De sproeier spuit het filteroppervlak op vrij instelbare tijden schoon.

Waterslot 1" incl. detectiepunt
Sluit de drinkwatertoevoer bij een overloopalarm automatisch om waterverlies te voorkomen. Hiermee is het mogelijk om het toestel te monteren zonder het aansluiten van de overloop.

Terugstroomsensor
Deze registreert een alarmsignaal van het rioolpeil waarna het IRM@-systeem overschakelt naar drinkwater en een alarmsignaal activeert.

Toevoerpomp
Toevoerpomp voorziet in de toevoer van regenwater naar de Watermanager. Type is afhankelijk van gewenst debiet en van de afstand (>15m) en de hoogte (>3m) tussen de Watermanager en regenwaterput.

Drukvat
Drukvaten geven het schakelgedrag van de pompen een rustiger karakter wat de levensduur en het energieverbruik van de pompen ten goede komt.

LEVEROMVANG

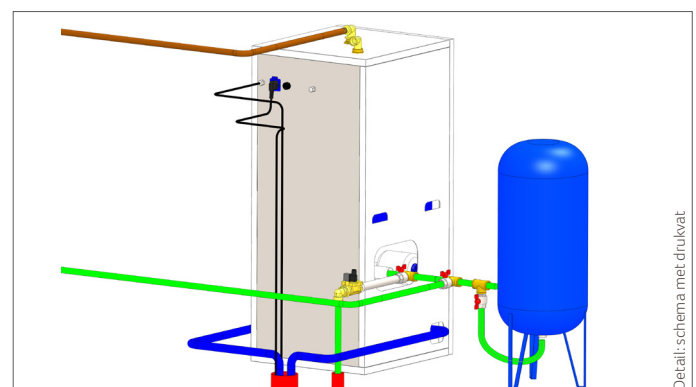
Product bestaat uit: IRM@-8SP-30 of IRM@-8SP-50 Watermanager en montagehandleiding.

BESTELGEGEVENS

Art nr	NAAM	PG
402604	IRM@-8 SP Watermanager 8-30	4
402605	IRM@-8 SP Watermanager 8-50	4
402711	Niveausensor met 20 meter kabel	4
401251	Automatische tijdgestuurde filterreiniger 1"	4
402125	Waterslot 1" incl. detectiepunt	4
401158	Terugstroomsensor	2

Voor toevoerpompen zie het specificatieblad van GEP

Voor drukkaten zie het specificatieblad van GEP



Detail-schema met drukkvat

IRM®- 8 WATERMANAGER

Industrieel regenwatersysteem met dubbele pompen en toevoer pomp



rethinking water



PRODUCTOMSCHRIJVING

De IRM®-8 Watermanager is een steekkerklare, compacte installatie voor gebruik van regenwater in wooncomplexen, commerciële- en publieke gebouwen. De breaktank voor drinkwatervoorziening is conform EN1717 type AA, inhoud 100 liter. De IRM®-8 Watermanager beschikt over een dubbele zelfaanzuigende centrifugaalpomp (RC-3 of RC-5). Een toevoer pomp dient voor de toevoer van regenwater vanuit de regenwatertank in de breaktank. Bij gebrek aan regenwater wordt de breaktank gevuld met drinkwater door middel van een 1" magneetventiel.

De IRM®-8 Watermanager is voorzien van een stalen behuizing en dient in een vorstvrije, droge ruimte opgesteld te worden voorzien van afvoer op de grond, bijvoorbeeld een schrobputje. Druk- en status weergave van het systeem is duidelijk, viertalig, weergegeven op het LCD display. Besturing is voorzien van een draaiurenregeling, met data-log, en aansturing van de automatische filterreiniger (optie).

TOEPASSINGSGBIED

Het systeem is toepasbaar voor het gebruik van gefilterd regenwater voor toiletspoelingen en andere toepassingen waarvoor geen drinkwater kwaliteit vereist is, binnen de utiliteitsbouw en commerciële gebouwen.

TECHNISCHE GEGEVENS

Breedte in mm:	570
Diepte in mm:	600
Hoogte in mm:	1.313
Gewicht (leeg) in kg.:	90
Gewicht (vol) in kg.:	190
Persleiding:	1 1/2" bu
Drinkwateraansluiting:	5/4" bu
Toevoerpomp:	5/4" bu
Noodoverloop in mm:	110

TECHNISCHE SPECIFICATIES

Spanning in V:	230
Vermogen in Watt:	2.200
Max. debiet in liter/min:	120
Max. opvoerhoogte in m:	50
Aantal waaiers:	5
Condensator in µF:	20

8-30

Spanning in V:	230
Vermogen in Watt:	2.200
Max. debiet in liter/min:	120
Max. opvoerhoogte in m:	50
Aantal waaiers:	5
Condensator in µF:	20

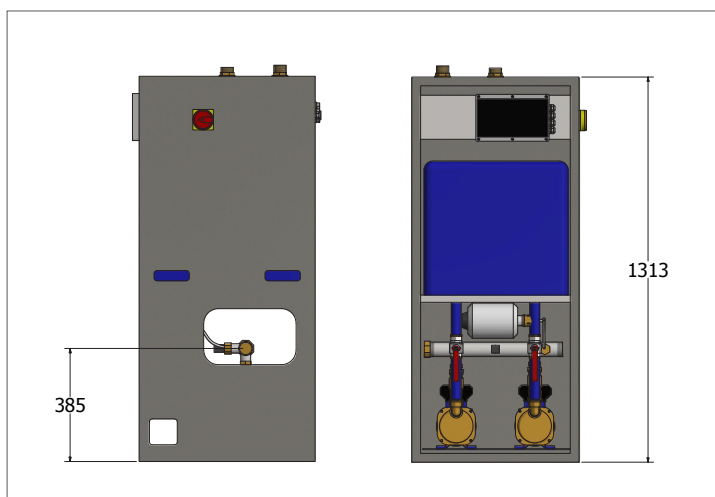
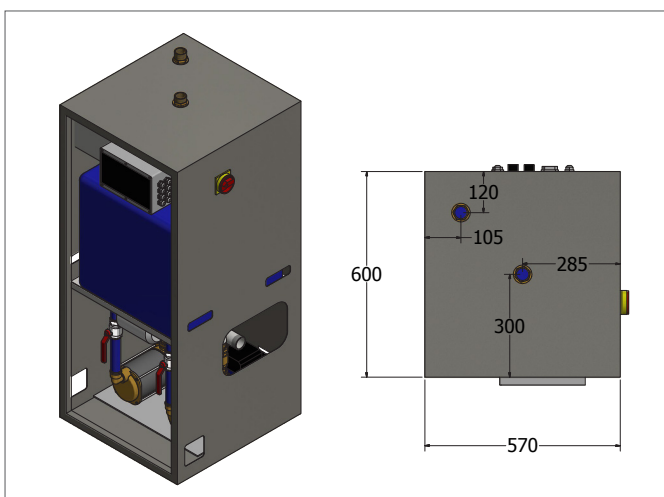
8-50

Spanning in V:	230
Vermogen in Watt:	2.700
Max. debiet in liter/min:	180
Max. opvoerhoogte in m:	53
Aantal waaiers:	5
Condensator in µF:	25

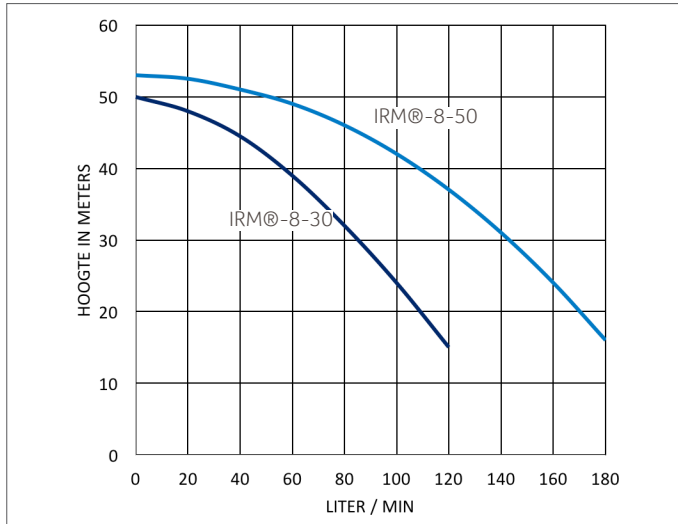
MATERIAAL

Behuizing:	Gemoffeld staal
Breaktank:	HPDE
Drinkwateraansluiting:	Messing
Aansluiting toevoer pomp:	Messing
Aansluiting Perszijde:	RVS
Waaiers:	RVS
Pomp behuizing:	RVS
Moter behuizing:	RVS
Luchtafscheider en leiwiel:	PPO (noryl)
Elektrokabel pomp:	3-aderig 1,00 mm ² H07Rn-F

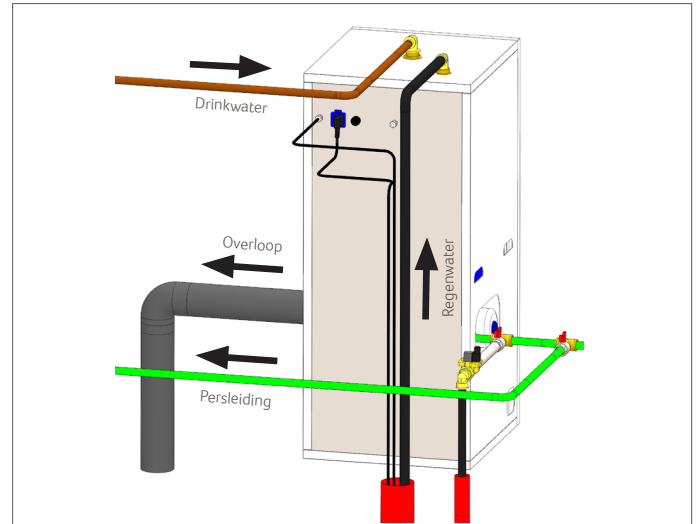
TECHNISCHE SCHEMA'S



POMPKARAKTERISTIEK



AANSLUITSCHEMA



OPTIES

Niveausensor met 20 meter kabel
Met deze sensor is het mogelijk om het actuele waterpeil in de regenwater-tank op de besturing weer te geven.

Automatische tijdgestuurde filterreiniger 1"
Tijdgestuurde filterreiniger maakt een automatische filterreiniging mogelijk. De sproeier spuit het filteroppervlak op vrij instelbare tijden schoon.

Waterslot 1" incl. detectiepunt
Sluit de drinkwatertoevoer bij een overloopalarm automatisch om waterverlies te voorkomen. Hiermee is het mogelijk om het toestel te monteren zonder het aansluiten van de overloop.

Terugstroomsensor
Deze registreert een alarmsignaal van het rioolpeil waarna het IRM@-systeem overschakelt naar drinkwater en een alarmsignaal activeert.

Antihevelset

Op plaatsen waar de breaktank lager staat dan de regenwater-tank dient een antihevelset geplaatst te worden in de leiding van de toevoerpomp.

Toevoerpomp

Toevoerpomp voorziet in de toevoer van regenwater naar de Watermanager. Type is afhankelijk van gewenst debiet en van de afstand (>15m) en de hoogte (>3m) tussen de Watermanager en regenwaterput.

Drukvat

Drukvaten geven het schakelgedrag van de pompen een rustiger karakter wat de levensduur en het energieverbruik van de pompen ten goede komt.

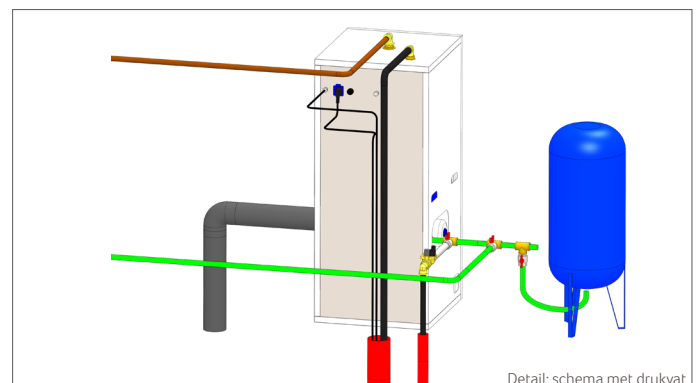
LEVEROMVANG

Product bestaat uit: IRM@-8-30 Watermanager / IRM@-8-50 Watermanager en montagehandleiding.

BESTELGEGEVENS

Art nr	NAAM	PG
402602	IRM@-8 Watermanager 8-30	4
402603	IRM@-8 Watermanager 8-50	4
402711	Niveausensor met 50 meter kabel	4
401251	Automatische tijdgestuurde filterreiniger 1"	4
402125	Waterslot 1" incl. detectiepunt	4
401158	Terugstroomsensor	2
402712	Antihevelset IRM@ 8	4

Voor toevoerpompen zie het specificatieblad van GEP
Voor drukkaten zie het specificatieblad van GEP



Detail: schema met druvvat

IRM®- 18 SP WATERMANAGER

Industrieel regenwatersysteem met dubbele zelfaanzuigende centrifugaalpompe



rethinking water



IRM
Intelligent Regenwater Management

PRODUCTOMSCHRIJVING

De IRM®-18 SP Watermanager is een steckerklare, compacte installatie voor gebruik van regenwater in wooncomplexen, commerciële- en publieke gebouwen. De breaktank voor drinkwatervoorziening is conform EN1717 type AA, inhoud 200 liter. De Watermanager beschikt over een dubbele zelfaanzuigende centrifugaalpompe (RC-8 of RC-9). Bij gebrek aan regenwater wordt de breaktank gevuld met drinkwater door middel van een 1" magneetventiel. In dat geval zuigen de pompen drinkwater uit deze tank.

De IRM®-18 SP Watermanager is voorzien van een stalen behuizing en dient in een vorstvrije, droge ruimte opgesteld te worden voorzien van afvoer op de grond, bijvoorbeeld een schrobputje. Druk- en status weergave van het systeem is duidelijk, viertalig, weergegeven op het LCD display. Besturing is voorzien van een draaiurenregeling, met data-log en een aansturing van de automatische filterreiniger (optie).

TOEPASSINGSGBIED

Het systeem is toepasbaar voor het gebruik van gefilterd regenwater voor toiletspoelingen en andere toepassingen waarvoor geen drinkwater kwaliteit vereist is, binnen de utiliteitsbouw en commerciële gebouwen. De afstand tussen IRM®-Watermanager en de regenwatertank mag niet groter zijn dan 15 meter. Tenzij er een toevoerpompe toegepast wordt (optie).

TECHNISCHE GEGEVENS

Breedte in mm:	800
Diepte in mm:	730
Hoogte in mm:	1.680
Gewicht (leeg) in kg.:	150
Gewicht (vol) in kg.:	310
Persleiding:	6/4" bu
Drinkwateraansluiting:	5/4" bu
Toevoerpompe:	5/4" bu
Noodoverloop in mm:	100

TECHNISCHE SPECIFICATIES

Spanning in V:	230
Vermogen in Watt:	3.300
Max. debiet in liter/min:	300
Max. opvoerhoogte in m:	50
Aantal waaiers:	4
Condensator in µF:	25

18-50

Spanning in V:	230
Vermogen in Watt:	3.300
Max. debiet in liter/min:	300
Max. opvoerhoogte in m:	50
Aantal waaiers:	4
Condensator in µF:	25

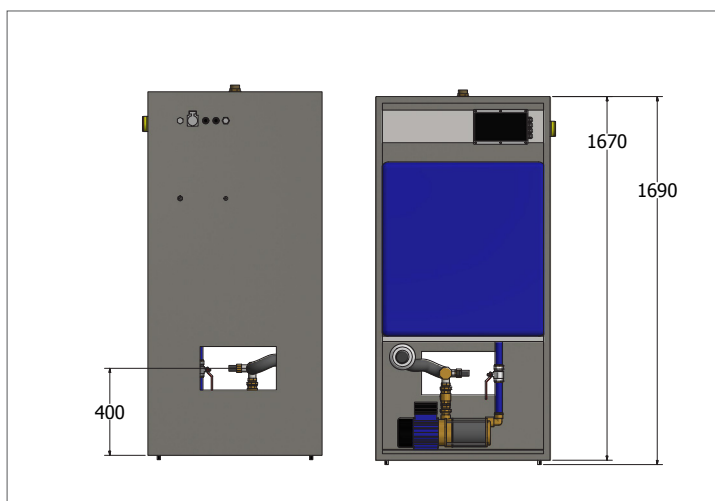
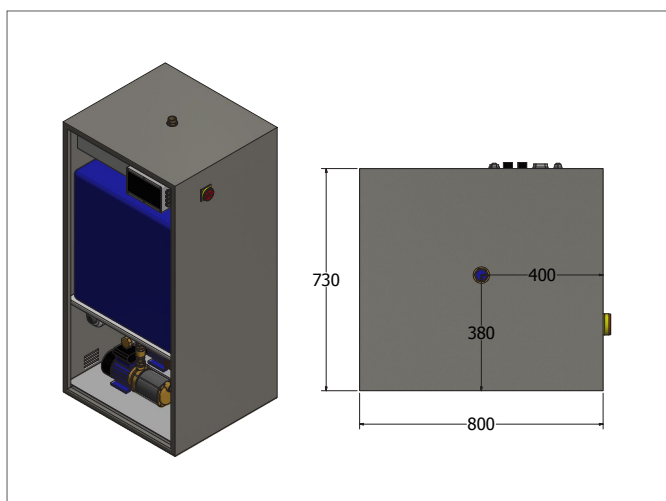
18-60

Spanning in V:	230
Vermogen in Watt:	4.000
Max. debiet in liter/min:	320
Max. opvoerhoogte in m:	62
Aantal waaiers:	5
Condensator in µF:	40

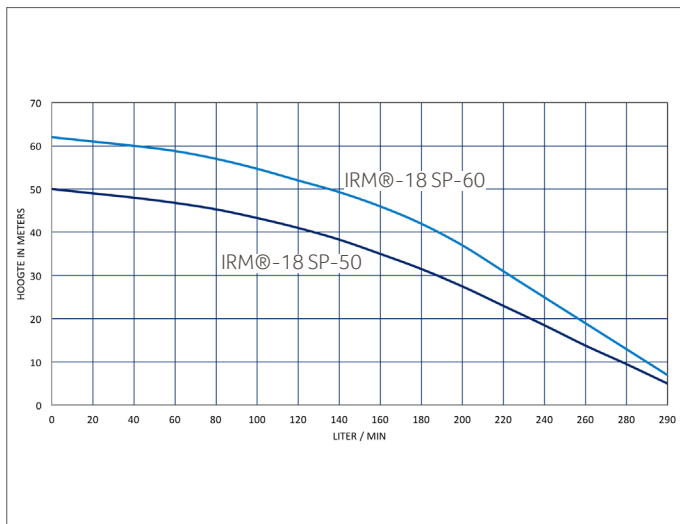
MATERIAAL

Behuizing:	Gemoffeld staal
Breaktank:	HPDE
Drinkwateraansluiting:	Messing
Aansluiting toevoerpompe:	Messing
Aansluiting Perszijde:	RVS
Waaiers:	RVS
Pompbehuizing:	RVS
Motorbehuizing:	RVS
Luchtafscheider en leiwiel:	PPO (noryl)
Elektrokabel pompe:	3-aderig 1,00 mm² H07Rn-F

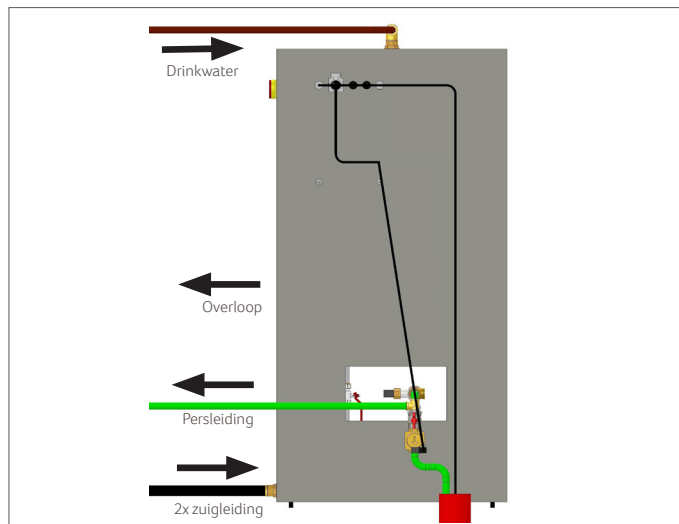
TECHNISCHE SCHEMA'S



POMPKARAKTERISTIEK



AANSLUITSCHEMA



OPTIES

Niveausensor met 20 meter kabel

Met deze sensor is het mogelijk om het actuele waterpeil in de regenwater-tank op de besturing weer te geven.

Automatische tijdgestuurde filterreiniger 1"

Tijdgestuurde filterreiniger maakt een automatische filterreiniging mogelijk. De sproeier spuit het filteroppervlak op vrij instelbare tijden schoon.

Waterslot 1" incl. detectiepunt

Sluit de drinkwatertoevoer bij een overloopalarm automatisch om waterverlies te voorkomen. Hiermee is het mogelijk om het toestel te monteren zonder het aansluiten van de overloop.

Terugstroomsensor

Deze registreert een alarmsignaal van het rioolpeil waarna het IRM@-systeem overschakelt naar drinkwater en een alarmsignaal activeert.

Drukvat

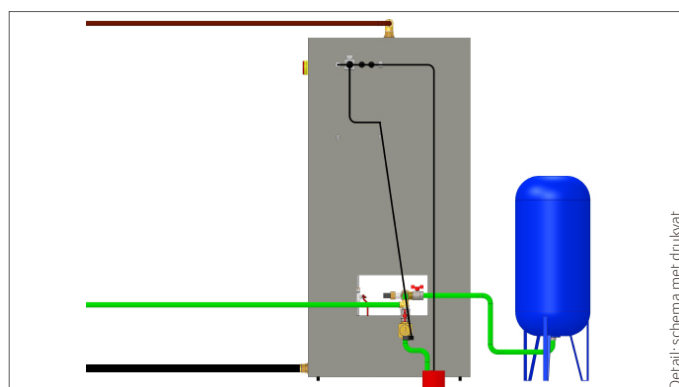
Drukvatven geven het schakelgedrag van de pompen een rustiger karakter wat de levensduur en het energieverbruik van de pompen ten goede komt.

LEVEROMVANG

Product bestaat uit: IRM@-18-50 of IRM@-18-60 Watermanager en montagehandleiding.

BESTELGEGEVENS

Art nr	NAAM	PG
402613	IRM@-18 SP Watermanager 18-50	4
402614	IRM@-18 SP Watermanager 18-60	4
402711	Niveausensor met 20 meter kabel	4
401251	Automatische tijdgestuurde filterreiniger 1"	4
402125	Waterslot 1" incl. detectiepunt	4
401158	Terugstroomsensor	2
Voor drukvaten zie het specificatieblad van GEP		



Detail-schema met drukvat

IRM®- 18 WATERMANAGER

Industrieel regenwatersysteem met dubbele pompen en toevoerpomp



rethinking water



IRM
Intelligent Regenwater Management

PRODUCTOMSCHRIJVING

De IRM®-18 Watermanager is een steekkerklare, compacte installatie voor gebruik van regenwater in wooncomplexen, commerciële- en publieke gebouwen. De breaktank voor drinkwatervoorziening is conform EN1717 type AA. Inhoud 200 liter. De IRM®-18 Watermanager beschikt over een dubbele zelfaanzuigende centrifugaalpomp (RC-8 of RC-9). Een toevoerpomp dient voor de toevoer van regenwater vanuit de regenwatertank in de breaktank. Bij gebrek aan regenwater wordt de breaktank gevuld met drinkwater door middel van een 1" magneetventiel, in dat geval zuigen de pompen drinkwater uit deze tank.

De IRM®-18 Watermanager is voorzien van een stalen behuizing en dient in een vorstvrije, droge ruimte opgesteld te worden voorzien van afvoer op de grond, bijvoorbeeld een schroputje. Druk- en status weergave van het systeem is duidelijk, viertalig, weergegeven op het LCD display. Besturing is voorzien van een draaiurenregeling, met data-log en aansturing van de automatische filterreiniger (optie).

TOEPASSINGSGBIED

Het systeem is toepasbaar voor het gebruik van gefilterd regenwater voor toiletspoelingen en andere toepassingen waarvoor geen drinkwater kwaliteit vereist is, binnen de utiliteitsbouw en commerciële gebouwen.

TECHNISCHE GEGEVENS

Breedte in mm:	800
Diepte in mm:	730
Hoogte in mm:	1.680
Gewicht (leeg) in kg.:	150
Gewicht (vol) in kg.:	310
Persleiding:	6/4" bu
Drinkwateraansluiting:	5/4" bu
Toevoerpomp:	5/4" bu
Noodoverloop in mm:	100

TECHNISCHE SPECIFICATIES

Spanning in V:	230
Vermogen in Watt:	3.300
Max. debiet in liter/min:	300
Max. opvoerhoogte in m:	50
Aantal waaiers:	4
Condensator in µF:	25

18-50

Spanning in V:	230
Vermogen in Watt:	3.300

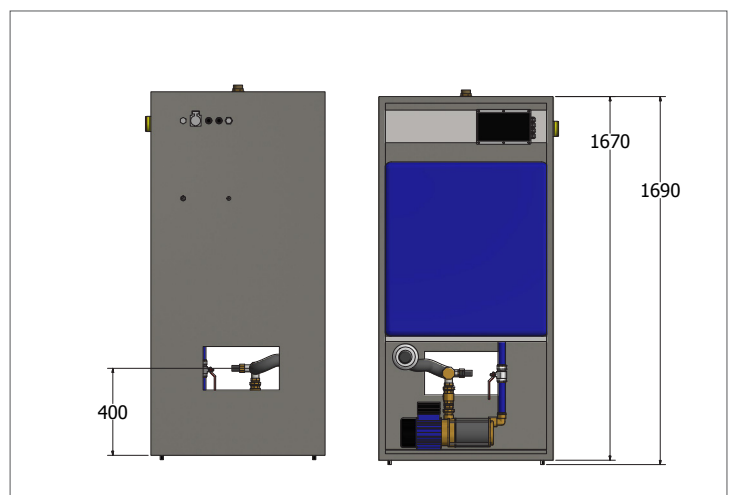
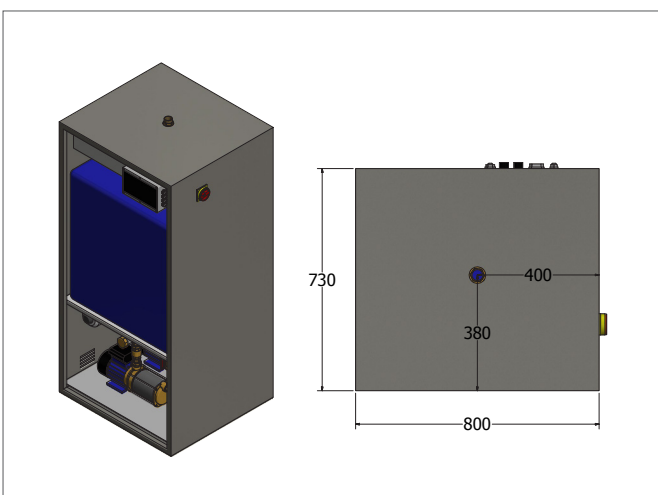
18-60

Spanning in V:	230
Vermogen in Watt:	4.000
Max. debiet in liter/min:	320
Max. opvoerhoogte in m:	62

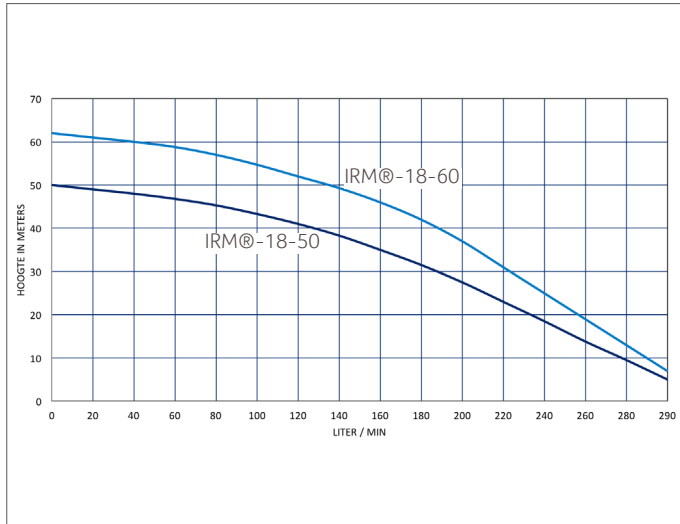
MATERIAAL

Behuizing:	Gemoffeld staal
Breaktank:	HPDE
Drinkwateraansluiting:	Messing
Aansluiting toevoerpomp:	Messing
Aansluiting Perszijde:	RVS
Waaiers:	RVS
Pompbehuizing:	RVS
Motoerbehuizing:	RVS
Luchtafscheider en Leiwiel:	PPO (noryl)
Elektrokabel pomp:	3-aderig 1,00 mm ² H07Rn-F

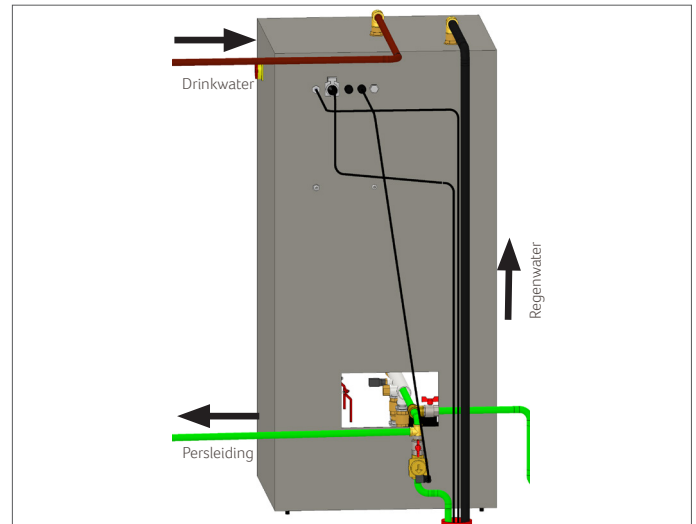
TECHNISCHE SCHEMA'S



POMPKARAKTERISTIEK



AANSLUITSCHEMA



OPTIES

Niveausensor met 20 meter kabel

Met deze sensor is het mogelijk om het actuele waterpeil in de regenwatertank op de besturing weer te geven.

Automatische tijdgestuurde filterreiniger 1"

Tijdgestuurde filterreiniger maakt een automatische filterreiniging mogelijk. De sproeier spuit het filteroppervlak op vrij instelbare tijden schoon.

Waterslot 1" incl. detectiepunt

Sluit de drinkwatertoevoer bij een overloopalarm automatisch om waterverlies te voorkomen. Hiermee is het mogelijk om het toestel te monteren zonder het aansluiten van de overloop.

Terugstroomsensor

Deze registreert een alarmsignaal van het rioolpeil waarna het IRM@-systeem overschakelt naar drinkwater en een alarmsignaal activeert.

Antihevelset

Op plaatsen waar de breaktank lager staat dan de regenwatertank dient een antihevelset geplaatst te worden in de leiding van de toevoerpomp.

Toevoerpomp

Toevoerpomp voorziet in de toevoer van regenwater naar de Watermanager. Type is afhankelijk van gewenst debiet en van de afstand (>15m) en de hoogte (>3m) tussen de Watermanager en regenwaterput.

Drukvat

Drukvatven geven het schakelgedrag van de pompen een rustiger karakter wat de levensduur en het energieverbruik van de pompen ten goede komt.

LEVEROMVANG

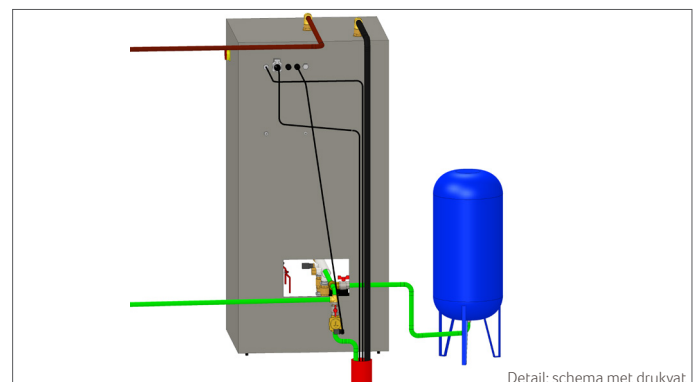
Product bestaat uit: IRM@-18-50 Watermanager / IRM@-18-60 Watermanager en montagehandleiding.

BESTELGEGEVENS

Art nr	NAAM	PG
402611	IRM@-18 Watermanager 18-50	4
402612	IRM@-18 Watermanager 18-60	4
402711	Niveausensor met 20 meter kabel	4
401251	Automatische tijdgestuurde filterreiniger 1"	4
402125	Waterslot 1" incl. detectiepunt	4
401158	Terugstroomalarm voor Trident filters	2
402713	Antihevelset IRM@ 18	4

Voor toevoerpompen zie het specificatieblad van GEP

Voor drukvaten zie het specificatieblad van GEP



IRM®- 25 WATERMANAGER

Industrieel regenwatersysteem met dubbele pompen en toevoer pomp



rethinking water



IRM
Intelligent Regenwater Management

PRODUCTOMSCHRIJVING

De IRM®-25 Watermanager is een steekklare, compacte installatie voor gebruik van regenwater in wooncomplexen, commerciële- en publieke gebouwen. De breaktank voor drinkwatervoorziening is conform EN1717 type AA. Inhoud 200 liter. IRM®-25 Watermanager beschikt over een dubbele zelfaanzuigende centrifugaalpompe. Een toevoer pomp dient voor de toevoer van regenwater vanuit de regenwatertank in de breaktank. Bij gebrek aan regenwater wordt de breaktank gevuld met drinkwater door middel van een 1" magneetventiel.

De IRM®-25 Watermanager is voorzien van een stalen behuizing en dient in een vorstvrije, droge ruimte opgesteld te worden voorzien van afvoer op de grond, bijvoorbeeld een schrobputje. Druk- en status weergave van het systeem is duidelijk, viertalig, weergegeven op het LCD display. Besturing is voorzien van een draaiurenregeling, met data-log, en aansturing van de automatische filterreiniger (optie).

TOEPASSINGSGBIED

Het systeem is toepasbaar voor het gebruik van gefilterd regenwater voor toiletspoelingen en andere toepassingen waarvoor geen drinkwater kwaliteit vereist is, binnen de utiliteitsbouw en commerciële gebouwen.

TECHNISCHE GEGEVENS

Breedte in mm:	800
Diepte in mm:	730
Hoogte in mm:	1.680
Gewicht (leeg) in kg.:	165
Gewicht (vol) in kg.:	335
Persleiding:	2" bu
Drinkwateraansluiting:	6/4" bu
Toevoer pomp:	2" bu
Noodoverloop in mm:	100

TECHNISCHE SPECIFICATIES

Spanning in V:	400
Vermogen in Watt:	3.540
Max. debiet in liter/min:	416
Max. opvoerhoogte in m:	48

25-50

400
3.540
416
48

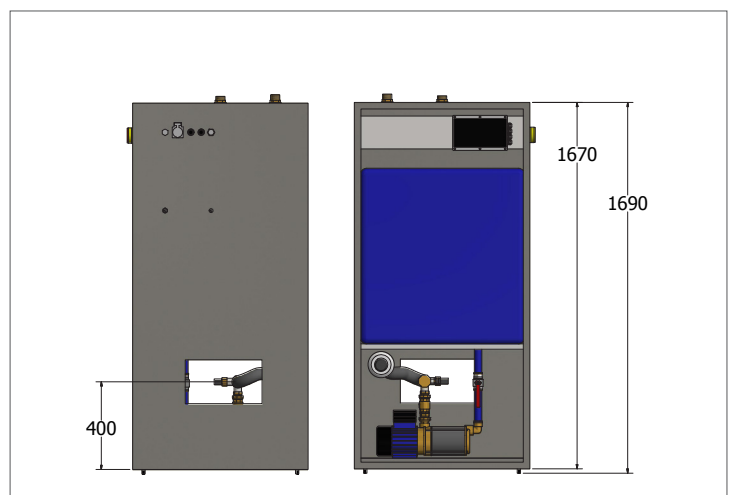
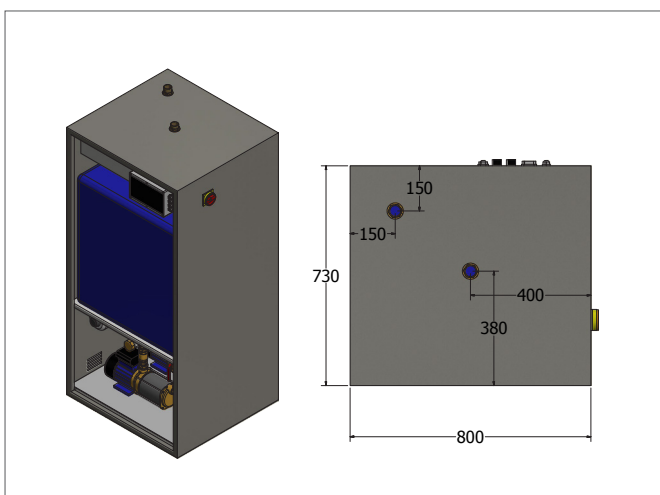
25-80

400
6.360
416
84

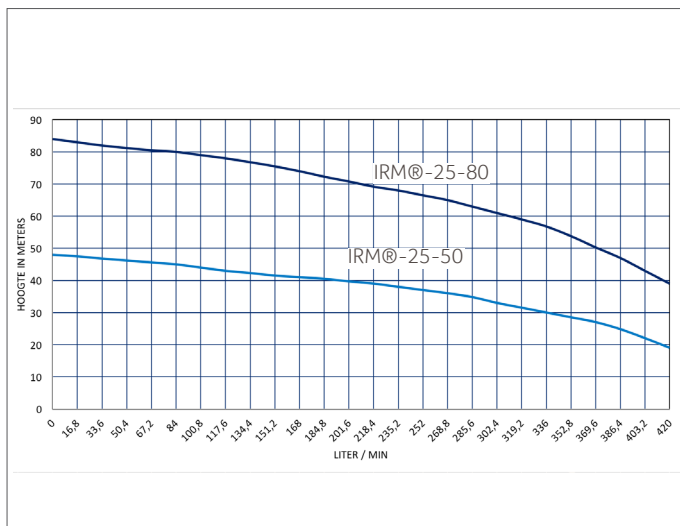
MATERIAAL

Behuizing:	Gemoffeld staal
Breaktank:	HPDE
Drinkwateraansluiting:	Messing
Aansluiting toevoer pomp:	Messing
Aansluiting Perszijde:	RVS
Waaiers:	RVS
Pompbehuizing:	RVS
Motorbehuizing:	RVS
Luchtafscheider en Leiwiel:	PPO (noryl)

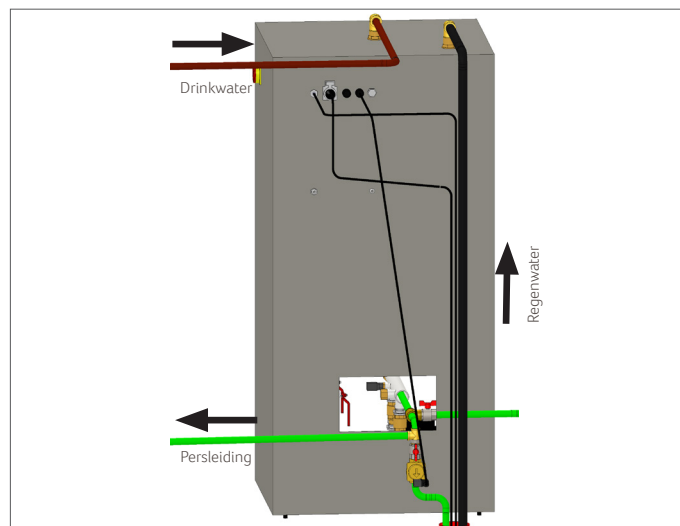
TECHNISCHE SCHEMA'S



POMPKARAKTERISTIEK



AANSLUITSCHEMA



OPTIES

Niveausensor met 20 meter kabel

Met deze sensor is het mogelijk om het actuele waterpeil in de regenwatertank op de besturing weer te geven.

Automatische tijdgestuurde filterreiniger 1"

Tijdgestuurde filterreiniger maakt een automatische filterreiniging mogelijk. De sproeier spuit het filteroppervlak op vrij instelbare tijden schoon.

Waterslot 1" incl. detectiepunt

Sluit de drinkwatertoevoer bij een overloopalarm automatisch om waterverlies te voorkomen. Hiermee is het mogelijk om het toestel te monteren zonder het aansluiten van de overloop.

Terugstroomsensor

Deze registreert een alarmsignaal van het rioolpeil waarna het IRM@-systeem overschakelt naar drinkwater en een alarmsignaal activeert.

Antihevelset

Op plaatsen waar de breaktank lager staat dan de regenwatertank dient een antihevelset geplaatst te worden in de leiding van de toevoerpomp.

Toevoerpomp

Toevoerpomp voorziet in de toevoer van regenwater naar de Watermanager. Type is afhankelijk van gewenst debiet en van de afstand (>15m) en de hoogte (>3m) tussen de Watermanager en regenwaterput.

Drukvat

Drukvat geven het schakelgedrag van de pompen een rustiger karakter wat de levensduur en het energieverbruik van de pompen ten goede komt.

LEVEROMVANG

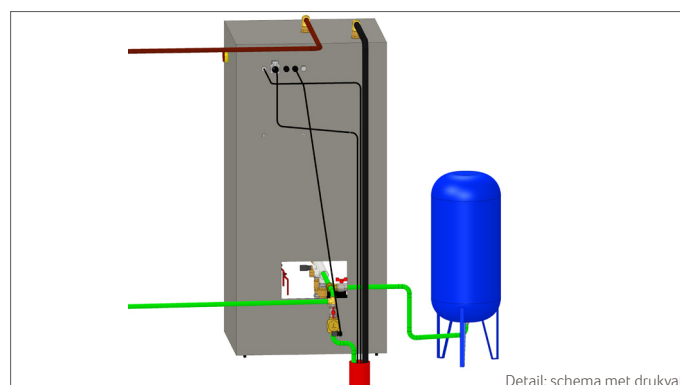
Product bestaat uit: IRM@-25-50 Watermanager / IRM@-25-80 Watermanager en montagehandleiding.

BESTELGEGEVENS

Art nr	NAAM	PG
402617	IRM@-25 Watermanager 25-50	4
402618	IRM@-25 Watermanager 25-80	4
402711	Niveausensor met 20 meter kabel	4
401251	Automatische tijdgestuurde filterreiniger 1"	4
402125	Waterslot 1" incl. detectiepunt	4
401158	Terugstroomsensor	2
402712	Antihevelset IRM@ 25	4

Voor toevoerpompen zie het specificatieblad van GEP

Voor drukvaten zie het specificatieblad van GEP



Detail: schema met drukvat

IRM® - HYBRIDE SYSTEEMBESTURING

Regenwater systeembesturing voor hybride tank



rethinking water



PRODUCTOMSCHRIJVING

De IRM®-Hybride systeembesturing zorgt voor een automatische bijvulling van de hybride tank met regenwater vanuit de grote regenwatertank. Bij gebrek aan regenwater schakelt de hybride tank over op drinkwater. De besturing kan ook manueel op drinkwater geschakeld worden. Optioneel kan de regenwatertank ook uitgerust worden met een druksensor zodat ook het actuele waterpeil weergegeven kan worden door de GEP Hybride besturing.

De weergave van de hybride besturing gebeurt via een LCD-display. Het systeem wordt continue gecontroleerd en eventuele storingen worden door de besturing gemeld, niet enkel via het LCD-display maar ook via een akoestisch signaal en een potentiaalvrij contact. Daarnaast voorziet de besturing in een stagnatiebeveiliging van de toevoerende drinkwaterleiding en een data log van de verschillende draaiuren. Er bestaat ook de optie om een terugstroombeveiliging aan te sluiten. Bij terugstroom vanuit het riool naar de regenwatertank zal de besturing dat melden en automatisch overschakelen op drinkwater.

TOEPASSINGSGBIED

Het systeem is toepasbaar voor het gebruik van gefilterd regenwater bij utiliteitsbouw voor toiletspoelingen en andere toepassingen waarvoor geen drinkwater kwaliteit vereist is.

TECHNISCHE GEGEVENS

Breedte in mm:	150
Hoogte in mm:	110
Diepte in mm:	70
Gewicht in kg.:	1.5
LCD Display:	2 regels met elk 16 tekens
Bediening:	4 toetsen
Niveaumeting:	Vlotterschakelaars (HSS)
Niveaumeting:	Druksensor (HSP)
Beschermingsklasse:	IP 44
Pompvermogen 1 in Watt:	Max. 1.500
Pompvermogen 2 in Watt:	Max. 1.500
Klepvermogen in Watt:	Max. 500 W
Beschermingsklasse:	IP 44
Spanning in Volt:	230
Frequentie in Hz:	50
Standby in Watt:	2,8
Beveiliging:	Pincode

MULTI TANK REGELING

De IRM®-Hybride besturing beschikt over een multitank regeling. Dit is een extra functie om ver afgelegen regenwatertanks of bronpompen te kunnen gebruiken en de hoofdtank daarmee aan te vullen. Hiervoor kan de besturing uitgebreid worden met een druksensor in de hoofdtank. De extra toevoerpomp wordt dan geactiveerd zodra het waterpeil in de hoofdtank lager komt dan 30%. Deze hoofdtank wordt dan door deze extra toevoerpomp aangevuld tot een niveau van 50%.

OPTIES

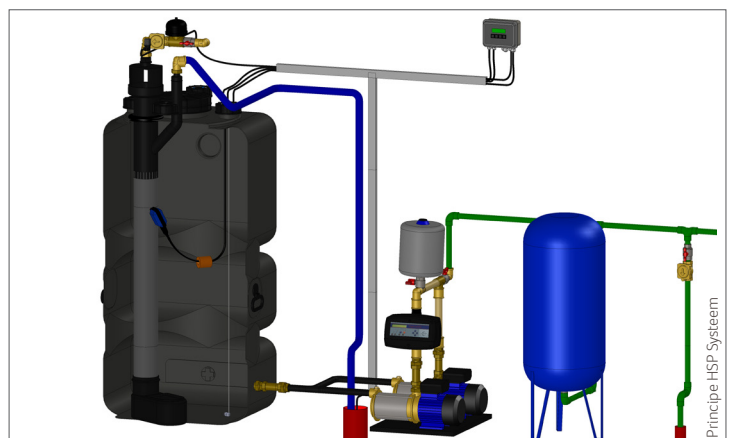
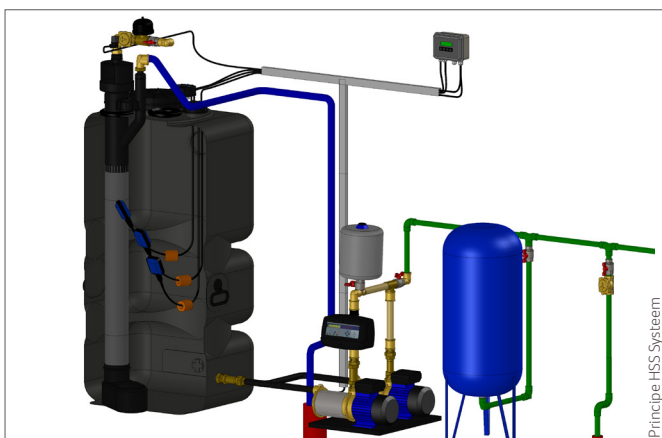
Antihevelset

Op plaatsen waar de breaktank lager staat dan de regenwatertank dient een antihevelset geplaatst te worden in de leiding van de toevoerpomp.

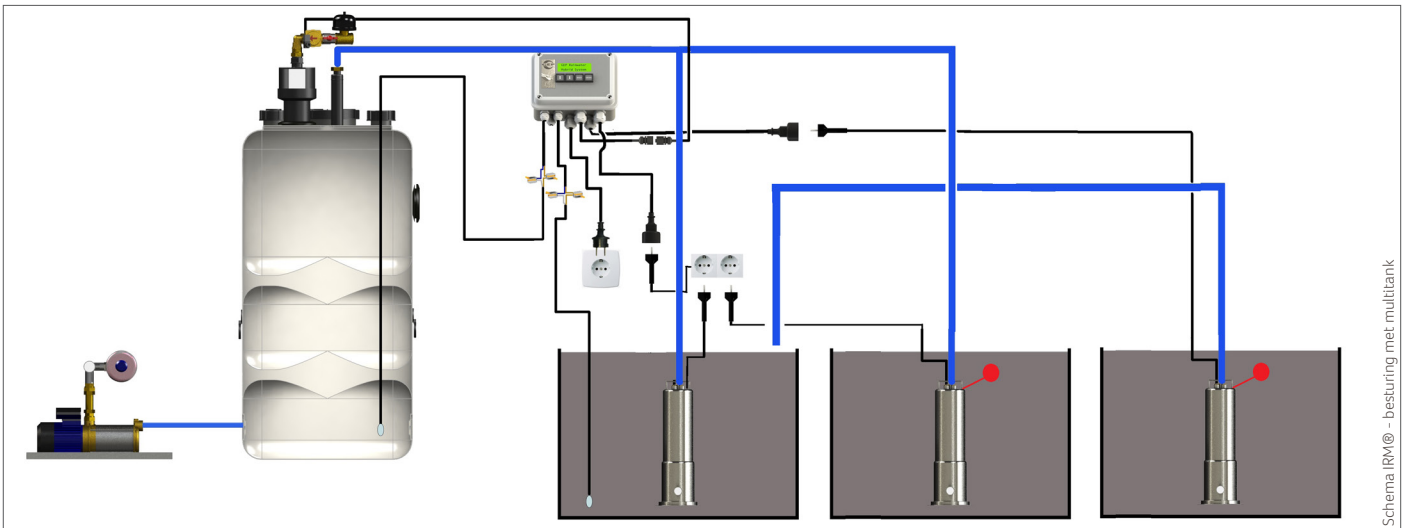
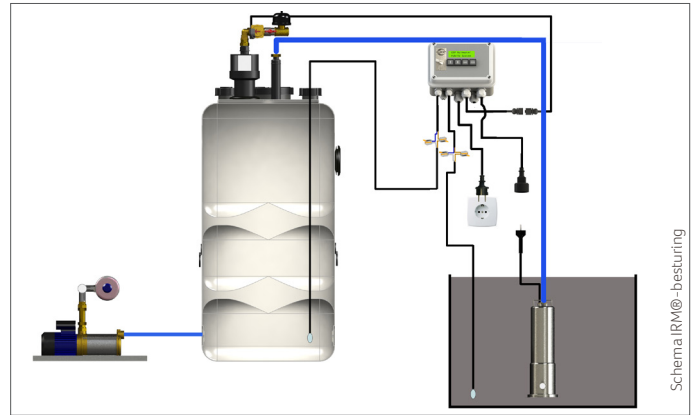
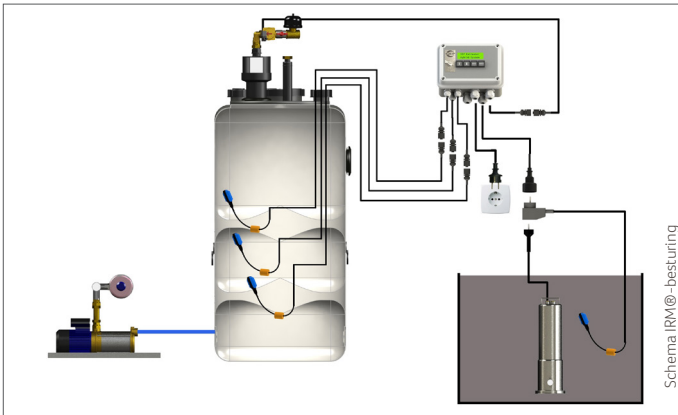
Niveausensor 50 meter kabel

Voor locaties waar de afstand tussen breaktank en regenwatertank groter is dan 15 meter.

TECHNISCHE SCHEMA'S



AANSLUITSCHEMA



LEVEROMVANG

Product bestaat uit: stekkerklare voorgemonteerde besturingskast met ingebouwd LCD-scherm en bijbehorende montagehandleiding. De HSP uitvoering is uitgerust met een druksensor met 20 meter kabel en stekker. De HSS-uitvoering wordt geleverd zonder druksensor maar met drie vlotterschakelaars met gewicht en aansluitklemmen.

BESTELGEGEVENS

Art nr	NAAM	PG
402110	IRM@ - Hybride besturing HSS met vlotterschakelaar	4
402111	IRM@ - Hybride besturing HSP met druksensor	4
402710	Niveausensor met 20 meter kabel	4
402711	Niveausensor met 50 meter kabel	4
409250	Niveausensor systeemtank	4
402712	Antihevelset IRM@-8	4

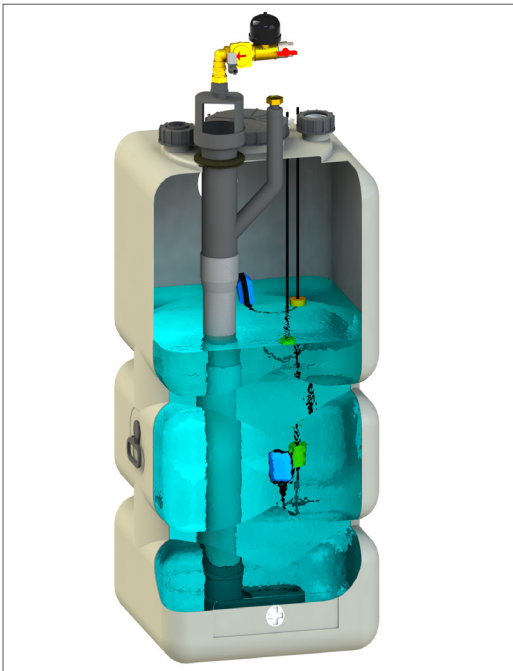


IRM®-HYBRIDE SYSTEEMTANK AQF

Compleet regenwatersysteem met systeemtank voor hybride systeem



rethinking water



PRODUCTOMSCHRIJVING

Kunststof tank, type AQF, van hoogwaardig recycleerbaar polyethyleen. (HDPE). Tanks zijn geschikt voor de opslag van regenwater en drinkwater en leverbaar als breaktank, hybride tank of regenwatertank. Tank wordt geleverd in de kleur blauw.

Tanks zijn voorzien van een opening aan de bovenzijde van 240 mm die voorzien is van een schroefdeksel. Bovendien zijn de tanks aan de bovenzijde voorzien van twee aansluitingen van elk 2" met schroefdoop ten behoeve van de montage van sensoren of niveauschakelaars. Aan de onderzijde zijn de tanks voorzien van een of twee aansluitingen, S56 binnendraad. Deze worden af fabriek voorzien van een stop.

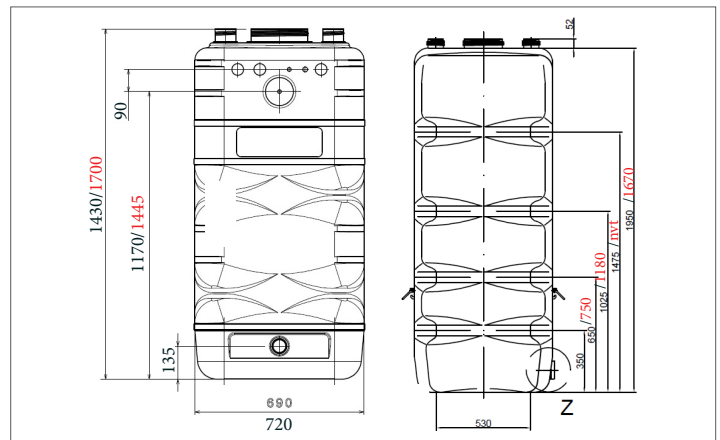
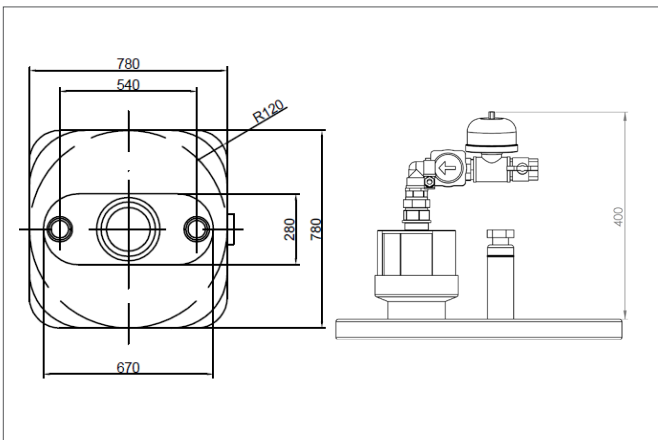
Tanks zijn uitgevoerd met handgrepen ten behoeve van snelle, gemakkelijke plaatsing en transport. Voor de aansluitingen aan de onderzijde zoals een aftapkraan, pompaansluitingen, kranen etc. zijn er adapters en complete aansluitsets van GEP leverbaar. Extra aansluitingen zoals overloopsifon, kiwa-gecertificeerde vultrechers, rustige toevoer, vergroot inspectiedeksel, draadstukken etc. zijn op aanvraag mogelijk.



TOEPASSINGSGBIED

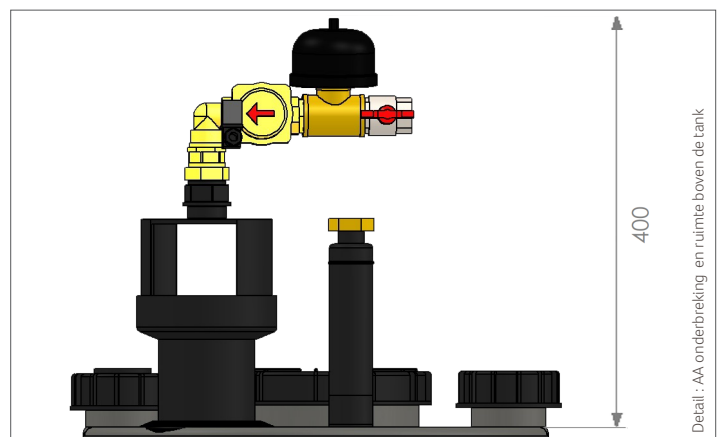
Overal waar een veilige AA onderbreking vereist is in combinatie met een relatief groot buffervolume.

TECHNISCHE GEGEVENS



BESTELGEGEVENS

Art nr	NAAM	PG
402619	IRM® - Hybride AQF 570 Liter	4
402621	IRM® - Hybride AQF 750 Liter	4
402122	IRM® - Hybride AQF 1000 Liter	4
402712	Antihevelset IRM® 8	4
402711	Niveausensor met 50 meter kabel	4
409250	Niveausensor tankinbouw	4
401251	Automatische tijdgestuurde filterreiniger 1"	4

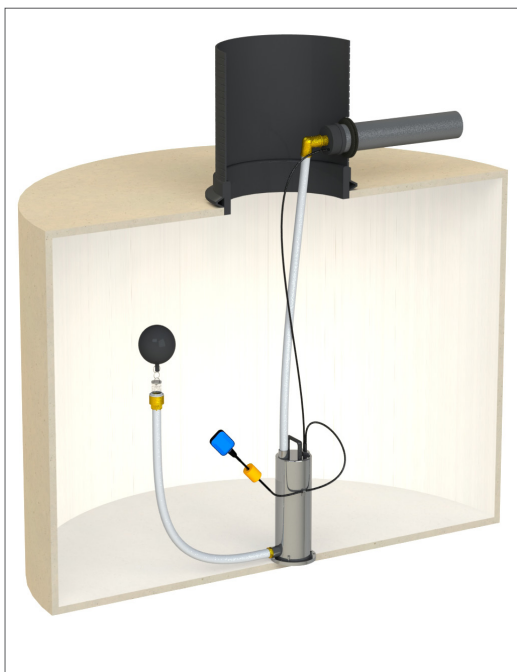


Detail: AA onderbreking en ruimte boven de tank



GEP TOEVOERPOMPEN

Boosterpompen voor IRM® - Watermanagers



PRODUCTOMSCHRIJVING

Een toevoerpomp wordt gebruikt wanneer de afstand tussen de IRM® systeembesturing in het gebouw en de positie van de regenwaterput(ten) groter is dan 15 meter. De lengte van de aanzuigleiding wordt dan zo groot dat de zelfaanzuigende pompen het regenwater niet meer uit de regenwatertank kunnen zuigen. Een toevoerpomp biedt hier uitkomst en zorgt ervoor dat de IRM® pompen regenwater toegevoerd krijgen door de toevoerpomp die in de regenput geplaatst wordt.

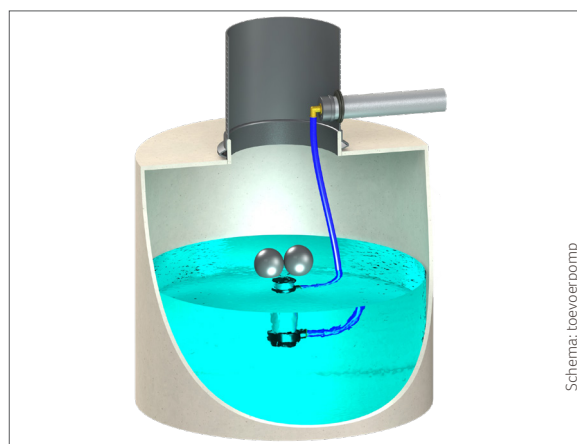
De toevoerpomp wordt aangesloten op de IRM® systeembesturing. Op het moment dat het IRM® systeem registreert dat er regenwater gevraagd wordt, start het systeem de toevoerpomp op. De toevoerpomp zorgt ervoor dat de IRM®-pompen voldoende water kunnen leveren aan de tappunten.

TOEPASSINGSGBIED

GEP heeft drie typen toevoerpompen; IRM® 3-5-6, IRM® 8 en 10 en voor IRM® 18 en 25. De toevoerpomp wordt geleverd als set, dus inclusief aansluitmateriaal, drijvende aanzuiging en montagehandleiding.

TECHNISCHE GEGEVENS

GEP Toevoerpomp	IRM®3, 5 & 6	IRM® 8 & 10	IRM® 18 & 25
Max. capaciteit in L/min:	150	270	540
Max. opvoerhoogte in m:	6,3	13	13
Spanning in V:	230	230	230
Vermogen in Watt:	500	1100	2 x 1100
Beschermingsklasse:	IP68	IP68	IP68
Gewicht in kg:	5.5	11	2 x 11
Aansluiting	5/4" bi	5/4" bi	6/4" bi



Schema: toevoerpomp

BESTELGEGEVENS

Art nr	NAAM	PG
402728	GEP Toevoerpomppakket voor IRM® Watermanagers 3 en 5	4
402707	GEP Toevoerpomp voor IRM® Watermanager 6	4
402708	GEP Toevoerpomp voor IRM® Watermanagers 8 en 10	4
402709	GEP Toevoerpomp voor IRM® Watermanagers 18 en 25	4



GEP RCD POMPIINSTALLATIES

Cascadegestuurde pompgroep met twee pompen



rethinking water



PRODUCTOMSCHRIJVING

De RCD pompinstallaties van GEP zijn gebouwd met als basis de hoogwaardige zelfaanzuigende GEP RC pompen, voorzien van een in-gebouwde thermische beveiliging en de DPA pompbesturing van GEP. Het verdient de aanbeveling om deze sets uit te breiden met een drukvat van GEP. Deze hydrofoorsets zijn geschikt voor drukverhoging en regenwatergebruik bij industrie en utiliteit, of kunnen toegepast worden op alle plaatsen waar de waterdrukverhoogd dient te worden.

TOEPASSINGSGBIED

Overal waar behoefte is aan een complete kant-en-klare voorgemonteerde pompgroep met een relatief grote pompcapaciteit en een hoge bedrijfszekerheid met vrij te programmeren in- en uitschakeldruk.

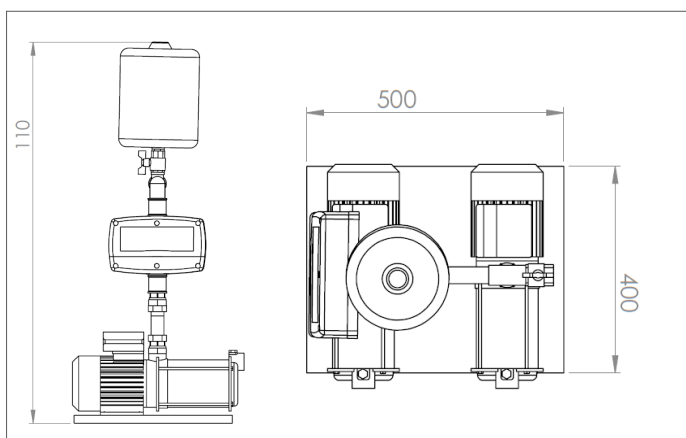
TECHNISCHE GEGEVENS

Lengte in mm:	500
Hoogte in mm:	1.100
Breedte in mm:	400
Aansluiting zuig:	2 x 1 of 5/4" bi
Aansluiting pers:	5/4 of 6/4" bi
Max. toerental:	2.850

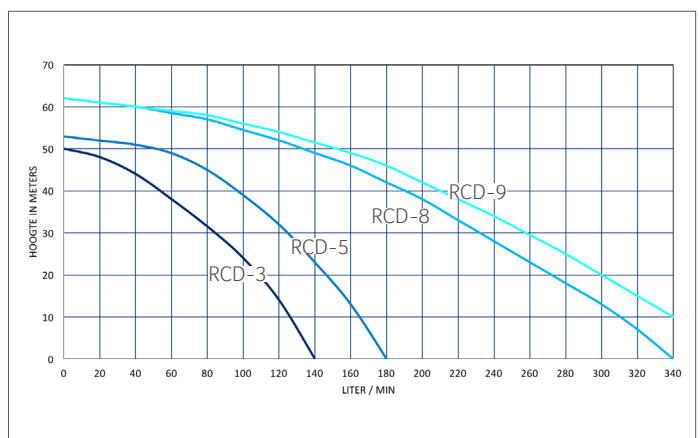
TECHNISCHE SPECIFICATIES

	RCD-3	RCD-5	RCD-8	RCD-9
Vermogen in Watt:	2.200	2.700	3.300	4.000
Max. debiet in liter/min:	120	160	300	320
Max. opvoerhoogte in m:	50	53	50	62
Gewicht in kg:	25	26	25	26
Temperatuur in °C:	5-35	5-35	5-35	5-35
Condensator in µF:	20	25	25	40
Aantal waaiers:	5	5	4	5

TECHNISCHE TEKENINGEN



POMPKARAKTERISTIEK



BESTELGEGEVENS

Art nr	NAAM	PG
402630	GEP Dubbele pompinstallatie RCD - 3 met droogloopbeveiliging	4
402623	GEP Dubbele pompinstallatie RCD - 5 met droogloopbeveiliging	4
402631	GEP Dubbele pompinstallatie RCD - 8 met droogloopbeveiliging	4
402632	GEP Dubbele pompinstallatie RCD - 9 met droogloopbeveiliging	4



GEP RCT POMPINSTALLATIES

Cascadegestuurde pompgroep met drie pompen



PRODUCTOMSCHRIJVING

De RCD pompinstallaties van GEP zijn gebouwd met als basis de hoogwaardige zelfaanzuigende GEP RC pompen, voorzien van een ingebouwde thermische beveiliging en de DPA pompbesturing van GEP. Het verdient de aanbeveling om deze sets uit te breiden met een drukvat van GEP. Deze hydrofoorsets zijn geschikt voor drukverhoging en regenwatergebruik bij industrie en utiliteit, of kunnen toegepast worden op alle plaatsen waar de waterdruk verhoogd dient te worden.

TOEPASSINGSGBIED

Overal waar behoefte is aan een complete kant-en-klare voorgemonteerde pompgroep met een relatief grote pompcapaciteit en een hoge bedrijfszekerheid met vrij te programmeren in- en uitschakeldruk.

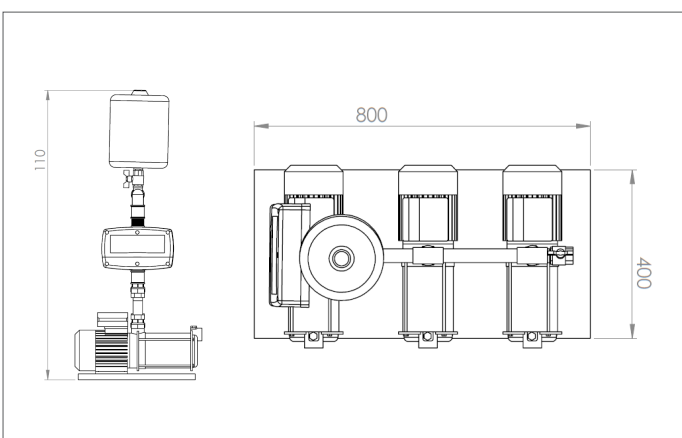
TECHNISCHE GEGEVENS

Lengte in mm:	900
Hoogte in mm:	1100
Breedte in mm:	450
Aansluiting zuig:	3x 1 of 5/4" bi
Aansluiting pers:	6/4 of 2" bi
Max. toerental:	2.850

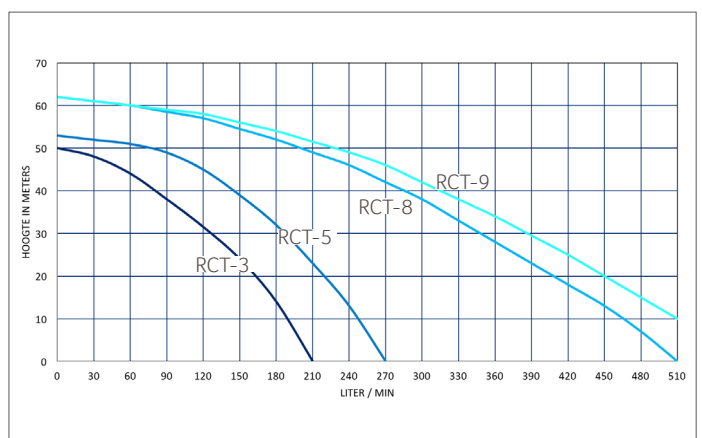
TECHNISCHE SPECIFICATIES

	RCT-3	RCT-5	RCT-8	RCT-9
Vermogen in Watt:	3.300	4.050	4.950	6.000
Max. debiet in liter/min:	180	240	450	480
Max. opvoerhoogte in m:	50	53	50	62
Gewicht in kg:	37	38	37	38
Temperatuur in °C:	5-35	5-35	5-35	5-35
Condensator in µF:	20	25	25	40
Aantal waaiers:	5	5	4	5

TECHNISCHE TEKENINGEN



POMPKARAKTERISTIEK



BESTELGEGEVENS

Art nr	NAAM
402660	GEP RCT-3 pompgroep met 3 pompen en droogloopbeveiliging
402661	GEP RCT-5 pompgroep met 3 pompen en droogloopbeveiliging
402662	GEP RCT-8 pompgroep met 3 pompen en droogloopbeveiliging
402663	GEP RCT-9 pompgroep met 3 pompen en droogloopbeveiliging

PG

4
4
4
4



GEP RCD - F POMPINSTALLATIES

Cascade toerental geregelde pompgroep met twee pompen



rethinking water



PRODUCTOMSCHRIJVING

De RCD-F pompinstallaties van GEP zijn gebouwd met als basis de hoogwaardige zelfaanzuigende GEP RC pompen, voorzien van een ingebouwde thermische beveiliging en de F-speed pompbesturing van GEP. Deze hydrofoorsets zijn zeer geschikt voor drukverhoging en regenwatergebruik bij industrie en utiliteit, of kunnen toegepast worden op alle plaatsen waar de waterdruk verhoogd dient te worden.

TOEPASSINGSGBIED

Overal waar behoefte is aan een complete kant-en-klaare voormonteerde pompgroep met een relatief grote pompcapaciteit en een hoge bedrijfszekerheid met een vrij instelbare constante comfortabele waterdruk.

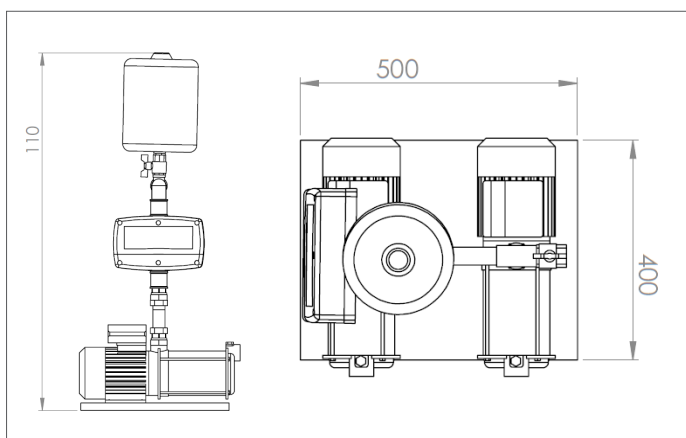
TECHNISCHE GEGEVENS

Lengte in mm:	500
Hoogte in mm:	1.100
Breedte in mm:	400
Aansluiting zuig:	2 x 1 of 5/4" bi
Aansluiting pers:	5/4 of 6/4" bi
Max. Toerental:	2.850

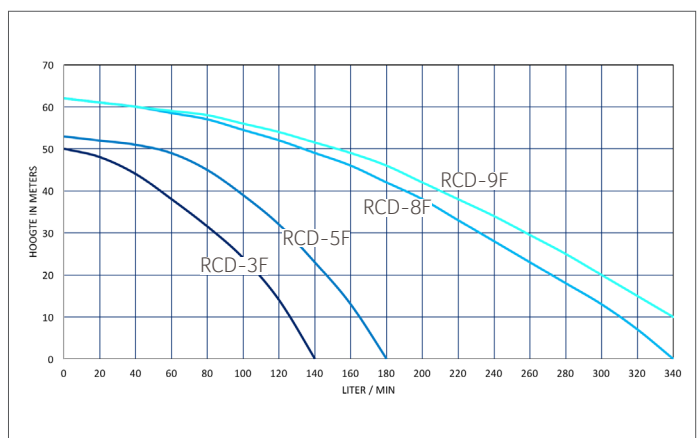
TECHNISCHE SPECIFICATIES

	RCD-3F	RCD-5F	RCD-8F	RCD-9F
Vermogen in Watt:	1.800	2.700	3.300	4.000
Max. debiet in liter/min:	120	160	300	320
Max. opvoerhoogte in m:	50	53	50	62
Gewicht in kg:	25	26	25	26
Temperatuur in °C:	5-35	5-35	5-35	5-35
Condensator in µF:	20	25	25	40
Aantal waaiers:	5	5	4	5

TECHNISCHE TEKENINGEN



POMPKARAKTERISTIEK



BESTELGEGEVENS

Art nr	NAAM	PG
402635	GEP Dubbele pompinstallatie RCD - 3F frequentiegestuurd	4
402636	GEP Dubbele pompinstallatie RCD - 5F frequentiegestuurd	4
402637	GEP Dubbele pompinstallatie RCD - 8F frequentiegestuurd	4
402638	GEP Dubbele pompinstallatie RCD - 9F frequentiegestuurd	4



GEP RCT - F POMPINSTALLATIES

Cascade toerental geregelde pompgroep met drie pompen



rethinking water



PRODUCTOMSCHRIJVING

De RCT-F pompinstallaties van GEP zijn gebouwd met als basis de hoogwaardige zelfaanzuigende GEP RC pompen, voorzien van een ingebouwde thermische beveiliging en de F-speed pompbesturing van GEP. Deze hydrofoorsets zijn geschikt voor drukverhoging en regenwatergebruik bij industrie en utiliteit, of kunnen toegepast worden op alle plaatsen waar de waterdruk verhoogd dient te worden en een constante comfortabele waterdruk gewenst is.

TOEPASSINGSGBIED

Overal waar behoefte is aan een complete kant-en-klare voormonteerde pompgroep met een relatief grote pompcapaciteit en een hoge bedrijfszekerheid met een vrij instelbare constante comfortabele waterdruk.

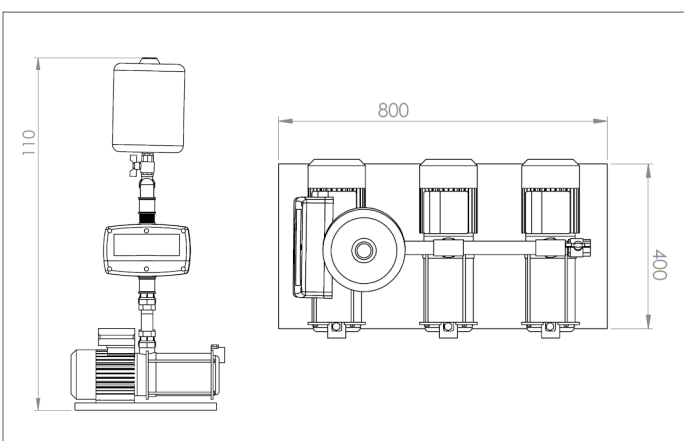
TECHNISCHE GEGEVENS

Aansluiting zuig:	3 x 1 of 5/4" bi
Aansluiting pers:	6/4 of 2" bi
Lengte in mm:	900
Hoogte in mm:	1100
Breedte in mm:	450
Max. Toerental:	2.850

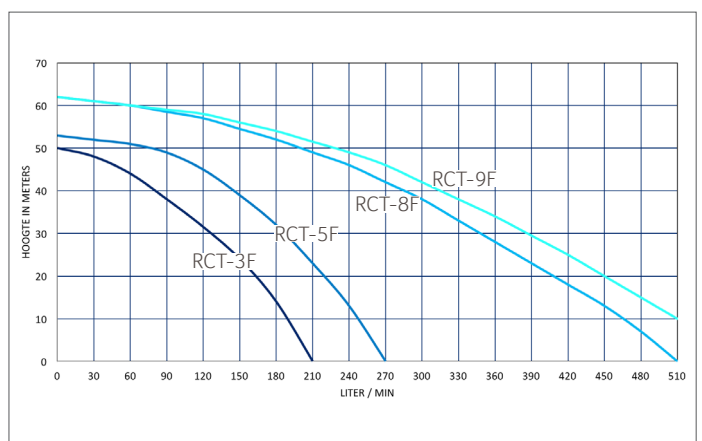
TECHNISCHE SPECIFICATIES

	RCT-3F	RCT-5F	RCT-8F	RCT-9F
Vermogen in Watt:	3.300	4.050	4.950	6.000
Max. debiet in liter/min:	120	160	450	480
Max. opvoerhoogte in m:	50	53	50	62
Gewicht in kg:	37	38	37	38
Temperatuur in °C:	5-35	5-35	5-35	5-35
Condensator in µF:	20	25	25	40
Aantal waaiers:	5	5	4	5

TECHNISCHE TEKENINGEN



POMPKARAKTERISTIEK



BESTELGEGEVENS

Art nr	NAAM
402665	GEP RCT-3F pompgroep met 3 pompen en droogloopbeveiliging
402666	GEP RCT-5F pompgroep met 3 pompen en droogloopbeveiliging
402667	GEP RCT-8F pompgroep met 3 pompen en droogloopbeveiliging
402668	GEP RCT-9F pompgroep met 3 pompen en droogloopbeveiliging

PG

4
4
4
4



GEP DPA POMPBESTURING

Cascade pompbesturing voor 2 of 3 pompen



PRODUCTOMSCHRIJVING

Programma van de GEP high end dubbele pompbesturing is geschreven voor twee of drie parallel geschakelde pompen. Aansturing van de pompen geschiedt op basis van druk. De in- en uitschakeldruk zijn per pomp instelbaar. Bij piekbelasting schakelt de tweede en/of derde pomp automatisch bij.

Bedrijfsuren worden gelijkmatig over de pompen verdeeld. Pompbesturing voorziet tevens in een redundante beveiliging. Wanneer het systeem een ernstige storing detecteert, wordt de redundantiebeveiliging geactiveerd. De getroffen pomp wordt uitgeschakeld waarna een alarmmelding op het LCD display verschijnt. Het systeem past de parameters aan om de tweede pomp te laten functioneren in de best mogelijke omstandigheden met een optimale werking.

TOEPASSINGSGEBIED

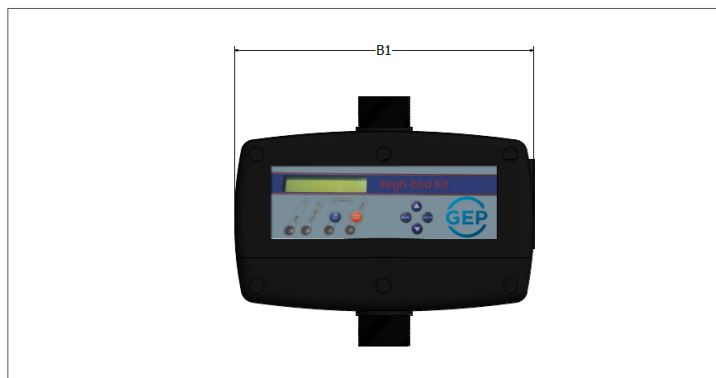
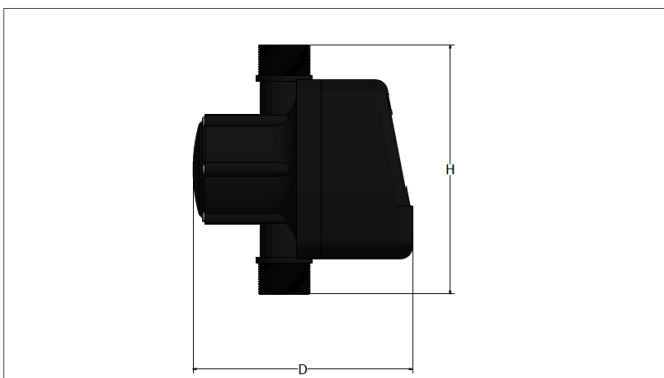
Deze besturing is toepasbaar overal waar een instelbare waterdruk en hoge bedrijfszekerheid gewenst is van twee of drie pompen.

TECHNISCHE GEGEVENS

Spanning in V:	1 x 230
Beschermingsklasse:	IP55
Aansluiting IN/ UIT:	1 ¼"
Max. water temperatuur in °C:	40
Max. omgevingstemperatuur in °C:	50
Gewicht (zonder kabels) in kg:	1.5
Max. volumestroom in Liter/min:	167
Max. totale volumestroom in Liter/min:	167 + debiet pomp 2/3

Max. stroom pomp 1 in A:	10
Max. stroom pomp 2 in A:	10
Max. stroom pomp 3 in A:	10
Max. operationele druk in bar:	10
Bereik in bar:	0.5 - 7
Breedte B1 in mm:	237
Hoogte H in mm:	196
Diepte D in mm:	178

TECHNISCHE TEKENINGEN



BESTELGEGEVENS

Art nr	NAAM	PG
402272	GEP DPA-2 high end kit voor dubbele pomp	4
402273	GEP DPA-3 high end kit voor drievoudige pomp	4

GEP F-SPEED POMPBESTURING

Frequentiegestuurde pompbesturing voor 1, 2 of 3 pompen



rethinking water



PRODUCTOMSCHRIJVING

GEP F-Speed pompbesturingen zijn besturingen voor een enkele, dubbele of drievoudige pompinstallatie. De GEP F-speed pompbesturingen zorgen voor een zuinig aangestuurde pompregeling. Met de GEP F-speed pompbesturing verhoogt u de levensduur van de pomp en bespaart u energie en geld als gevolg van minder verbruik en slijtage. Met behulp van de gebruiksvriendelijke software (meertalig) en het overzichtelijke verlichte LCD-display kunt u de pompbesturing eenvoudig uitlezen en programmeren.

Bij een dubbele pomp wordt de eerste pomp bestuurd door omvormer en de ondersteunende pomp door een relais. Het gehele systeem wordt gevoed door een standaard 230V voeding. Zeer eenvoudig te installeren en vervolgens te bedienen.

TOEPASSINGSGBIED

Deze besturing is toepasbaar overal waar constante comfortabele waterdruk en hoge bedrijfszekerheid gewenst is van één, twee of drie pompen.

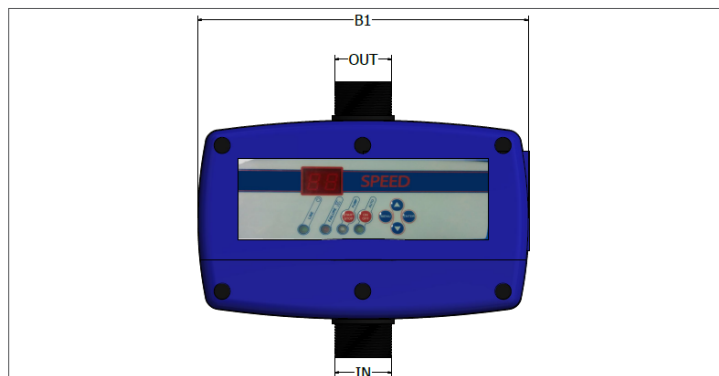
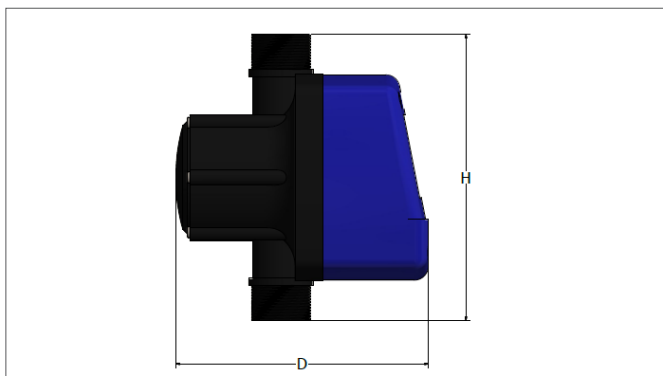
TECHNISCHE GEGEVENS ENKELE POMP

Spanning in V:	230
Beschermingsklasse:	IP55
Aansluiting IN/ UIT:	1 ¼"
Max. watertemperatuur in °C:	40
Max. omgevingstemperatuur in °C:	50
Gewicht (zonder kabels) in kg:	2,5
Max. volumestroom in Liter/min:	167
Max. stroom in A:	9
Max. operationele druk in bar:	10
Bereik in bar:	0,5 - 8
Breedte B1 in mm:	237
Hoogte H in mm:	196
Diepte D in mm:	178

TECHNISCHE GEGEVENS DUBBELE EN DRIEVOUDIGE POMP

Spanning in V:	230
Beschermingsklasse:	IP55
Aansluiting IN/ UIT:	1 ¼"
Max. watertemperatuur in °C:	40
Max. omgevingstemperatuur in °C:	50
Gewicht (zonder kabels) in kg:	4
Max. volumestroom in Liter/min:	250
Max. totale volumestroom in Liter/min:	250 + debiet pomp 2/3
Max. stroom in A:	10
Max. druk in bar:	16
Bereik in bar:	0,5 - 12
Breedte B1 in mm:	280
Hoogte H in mm:	240
Diepte D in mm:	226

TECHNISCHE TEKENINGEN



BESTELGEGEVENS

Art nr	NAAM	PG
402261	GEP F-Speed One Frequentiebesturing voor enkele pomp	4
402262	GEP F-Speed Two Frequentiebesturing voor dubbele pomp	4
402293	GEP G-Speed Three Frequentiebesturing voor drie pompen	4



GEP DRUKVATEN

Rustig schakelgedrag en een comfortabele druk



rethinking water



PRODUCTOMSCHRIJVING

Het drukvat met verwisselbaar membraan is een metalen vat dat de potentiële energie van een vloeistof onder druk kan absorberen en opslaan in een rubberen zak, ook wel membraan genoemd. Bij watervraag is het mogelijk om de opgeslagen energie van de onder druk staande vloeistof over te dragen en weer om te zetten in nuttige capaciteit. De luchtkamer is geïsoleerd van het waterreservoir door het EPDM-membraan (3), waardoor de risico's van waterverontreiniging door stof, damp, rook, olie, bacteriën en geuren voorkomen worden. De isolatie tussen de wanden voorkomt het risico van corrosie.

TOEPASSINGSGBIED

GEP drukvaten met verwisselbaar membraan voor sanitair koud water circuits. EPDM membraan, op aanvraag BUTYL membraan. Werkzaam bij een temperatuur van -10°C tot en met 100°C.

Advies is om de druk in het drukvat dusdanig in te stellen dat deze ca. 0,2 bar lager ligt dan de inschakeldruk van de pomp. Drukvat dient altijd voorzien te worden van een afsluiter.

TECHNISCHE GEGEVENS

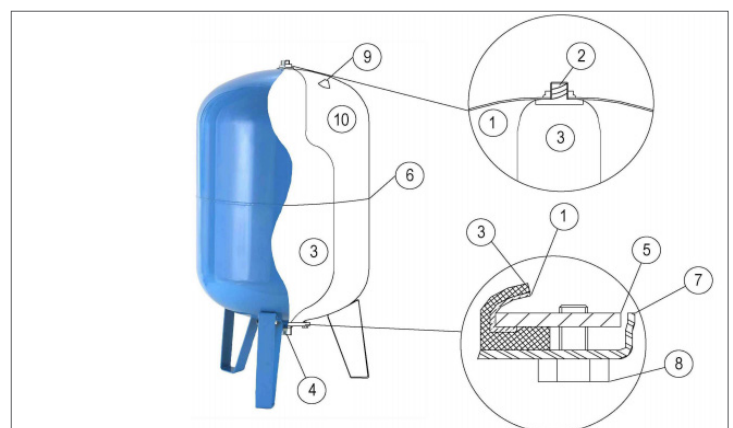
Inhoud in liter:	8	24*	50*	50	100	200	300	500
Max. druk in bar:	10	10	10	10	10	10	10	10
Hoogte H in mm:	305	300	380	697	849	1085	1240	1490
Diameter Ø in mm:	220	295	375	365	495	600	650	750
Aansluiting:	3/4"	1"	1"	1"	1"	5/4"	5/4"	5/4"

1. Halve huls
2. Trekstang
3. Membraan
4. Aansluiting
5. Flens
6. Lasnaad
7. Contra-flens
8. Schroeven
9. Ventiel
10. Luchtkamer

BESTELGEGEVENS

Art nr	NAAM	PRIJS
409297	GEP drukvat verticaal 8 liter	4
402727	GEP drukvat horizontaal 24 liter	4
402719	GEP drukvat horizontaal 50 liter	4
402720	GEP drukvat verticaal 50 liter	4
402721	GEP drukvat verticaal 100 liter	4
402722	GEP drukvat verticaal 200 liter	4
402723	GEP drukvat verticaal 300 liter	4
402724	GEP drukvat verticaal 500 liter	4

GEP drukvaten voor hoge druk op aanvraag leverbaar.



Project:

Straat:

PC + Plaats:

Berekening maximaal debiet van de pomp

Aftappunt	Debiet	x	Aantal	=	Debiet
Toiletreservoir 12 mm	0,04 l/s*	x	<input type="text"/>	=	<input type="text"/> l/s
Wasmachine 15 mm	0,16 l/s*	x	<input type="text"/>	=	<input type="text"/> l/s
Urinoir 15 mm	0,24 l/s*	x	<input type="text"/>	=	<input type="text"/> l/s
Drukspoeleinrichting	1,0 l/s	x	<input type="text"/>	=	<input type="text"/> l/s
Aftapkraan 15 mm	0,16 l/s*	x	<input type="text"/>	=	<input type="text"/> l/s
Aftapkraan 20 mm	0,5 l/s	x	<input type="text"/>	=	<input type="text"/> l/s
Aftapkraan 25 mm	1,0 l/s	x	<input type="text"/>	=	<input type="text"/> l/s

Fysische uitgangspunten:
 Watertemperatuur: 11°C
 Kinematische viscositeit: 1,52 mm²/s
 Dichtheid: 0,999 kg/dm³
 Dampdruk: 0,0116 bar

* bron iso 70.1

Totaal Debiet = Σ = l

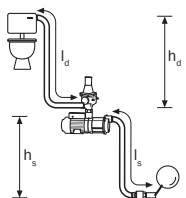
Aantal woningen	Gelijktijdigheid-factor
1	1,0
2	0,9
3	0,8
4	0,7
5	0,6
8	0,5
10	0,4
20	0,35

Indien er meerdere woningen op één pomp aangesloten worden dient men het totale debiet met een gelijktijdigheidfactor te vermenigvuldigen:

Totaal Debiet x Gelijktijdigheidfactor = **Debiet Q_{max}**

l/s x = l/s

Opvoerhoogte



$$h_d + (l_d \times 0,2) = H_d$$

m + m = m

$$h_s + (l_s \times 0,2) = {}^*H_s$$

m + m = m

Minimale druk bij aftappunt = 1 bar = 10 m

Maximale opvoerhoogte (${}^*H_{max}$) = m

*Als H_s groter als 5 m is, dient een pomp-toegepast te worden.

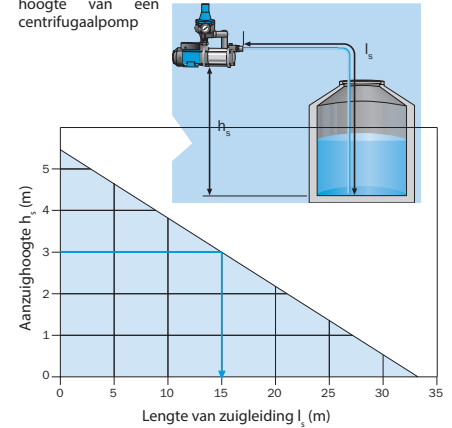
Resultaat pompkeuze

Type	Q _{max}	H _{max}
<input type="text"/>	<input type="text"/> l/s	<input type="text"/> m

Aanzuigleiding

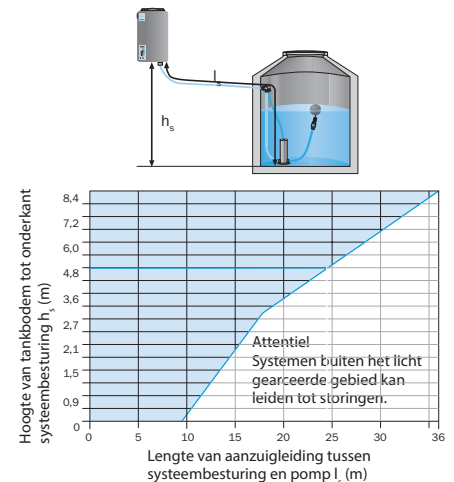
Maximale aanzuigleiding simplex-systeem

Aanzuiglengte- en hoogte van een centrifugaalpompe



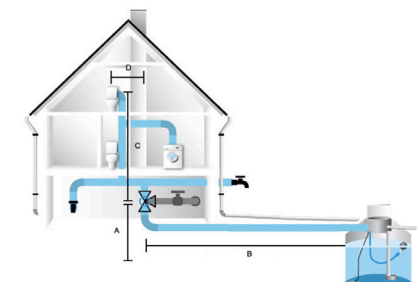
Aanzuigleiding: PE-HD 1"
 Debiet: 3 m³/h

Maximale aanzuigleiding duplex-systeem



Aanzuigleiding: PE 1"
 Debiet: 4 m³/h

\rightarrow x 3.600 = m³/h



Maak uw ontwerp online met het GEP rekenmodule op: www.regenwater.com

“Rethinking water for the future”

GEP biedt een brede waaier aan klimaatadaptieve oplossingen voor het hergebruik van water. Bovendien gaat GEP verder waar anderen stoppen: we werken voortdurend aan nieuwe producten en systemen om een innovatief antwoord te bieden op de ecologische behoeftes van vandaag en morgen.

GEP Watermanagement

De afgelopen 20 jaar ontwikkelde GEP Regenwater zich tot een vooraanstaande leverancier van regenwatersystemen. Onze ontwerpen en producten bieden totaaloplossingen voor milieuverantwoord decentraal watermanagement. Met vestigingen in België, Duitsland en Nederland hebben we de optimale mix gevonden van kennisoverdracht, product- en markt optimalisatie.



BELGIË	16 Jaar
NEDERLAND	21 Jaar
DUITSLAND	04 Jaar

Missie van GEP

De ambitie van GEP is het ontwikkelen en leveren van systemen voor decentraal milieuverantwoord watermanagement. Hiermee willen wij de kwaliteit van het water verbeteren, het water hergebruiken en overstromingen voorkomen. Met en voor onze klanten wil GEP een duurzaam, veilig en brongericht watersysteem leveren waar prijs, milieu en besparing elkaar perfect in evenwicht houden. Zo wil GEP de afkoppeling en het gebruik van regenwater bereikbaar maken voor iedereen.

Wij helpen u graag verder.



rethinking water

GEP Watermanagement cvba
+32 (0)56 299701
Stedestraat 51, 8530 Harelbeke
www.regenwater.be

GEP Water BV
+31 (0) 183 61 05 20
Kolk 52, 4241 TJ Arkel
www.regenwater.nl








GEP Wassermanagement GmbH
+49 (0) 2243 9003 180
Spinnerweg 51-54, 53783 Eitorf
www.gep-regenwasser.de

GEP heeft een breed en
hoogwaardig assortiment
waarmee voor ieder project
een passend watersysteem
samengesteld kan worden.

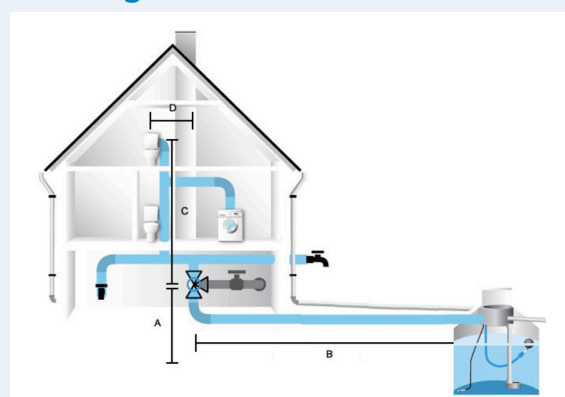
Fred Prins
-GEP Adviseur-



Onze activiteiten en producten.

-  Regenwater
-  Afkoppelen & infiltratie
-  Afvalwater
-  Grijswater
-  Breaktanks
-  Drinkwater
-  Prijslijst

www.regenwater.com/rekenmodule



Ontdek onze rekenmodule

Bereken uw regenwatersysteem snel online